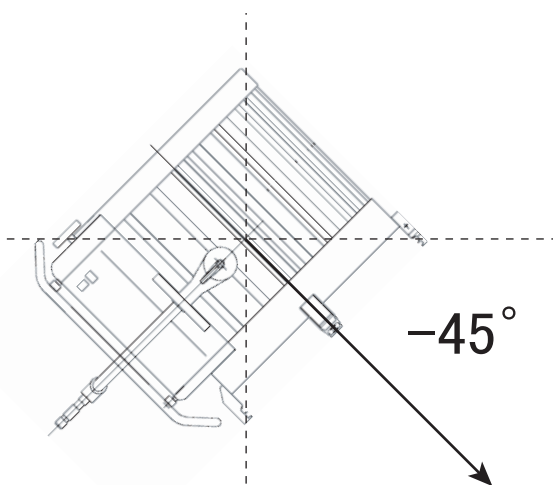


# ARRI STUDIO 5KW, T12, T24 点灯姿勢の注意事項

点灯姿勢に関する重要なお知らせです。  
製品を安全に長く使用するために下記の注意事項を遵守願います。

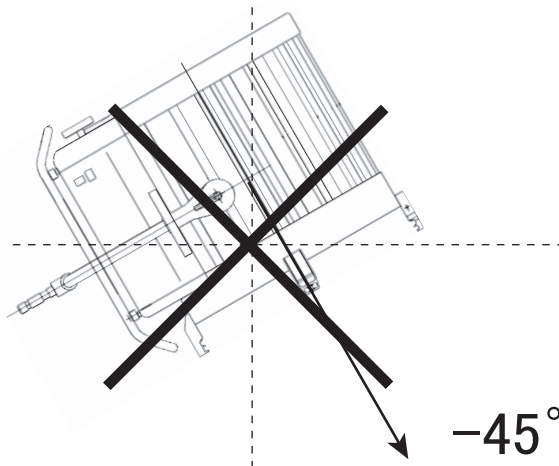
■対象機種

- ・STUDIO 5000W
- ・STUDIO T12/10KW
- ・STUDIO T24/20KW



点灯姿勢: -45°

STUDIO 5KW, T12, T24での最大下向け姿勢は -45° です。  
点灯時間は20分以内にするをお勧めします。  
特に STUDIO T24 の場合、長時間の点灯を続ける際は  
ディマーADM24 の調光ボリュームの出力を落とし、灯体にか  
かる熱の負荷を減らす努力をして下さい。  
撮影再開は5分前にフル発光にして撮影に臨んで下さい。  
+45° (上向き) に関しても同様です。



点灯姿勢: -45° 以上の下向き

この姿勢で点灯をすると灯体が破損する可能性があります。  
最悪の場合、  
・リフレクタが溶解し、ランプやレンズに付着し割れる  
・ランプやレンズが破損し、破片が真下に飛散する  
など大変危険な状態になります。  
下に人がいる場合は生命の危険があります。  
燃えやすい物があれば火事になります。  
絶対に行わないで下さい。  
+45以上の° 上向きに関しても同様です。

※ 製品の仕様、外観は予告なしに変更することがあります



株式会社 **ナック** イメージテクノロジー  
映像制作営業 ダイヤルイン : 03-3796-7901  
<http://www.nacinc.jp>

ISO 9001 認証取得

本 社 〒107-0061 東京都港区北青山 2-11-3 : 03-3796-7900  
大 阪 〒531-0072 大阪市北区豊崎 3-2-1 : 06-6359-8110  
名古屋 〒464-0075 名古屋市中種区内山 3-8-10 : 052-733-7955  
九 州 〒812-0011 福岡市博多区博多駅前 3-6-12 : 092-477-3402