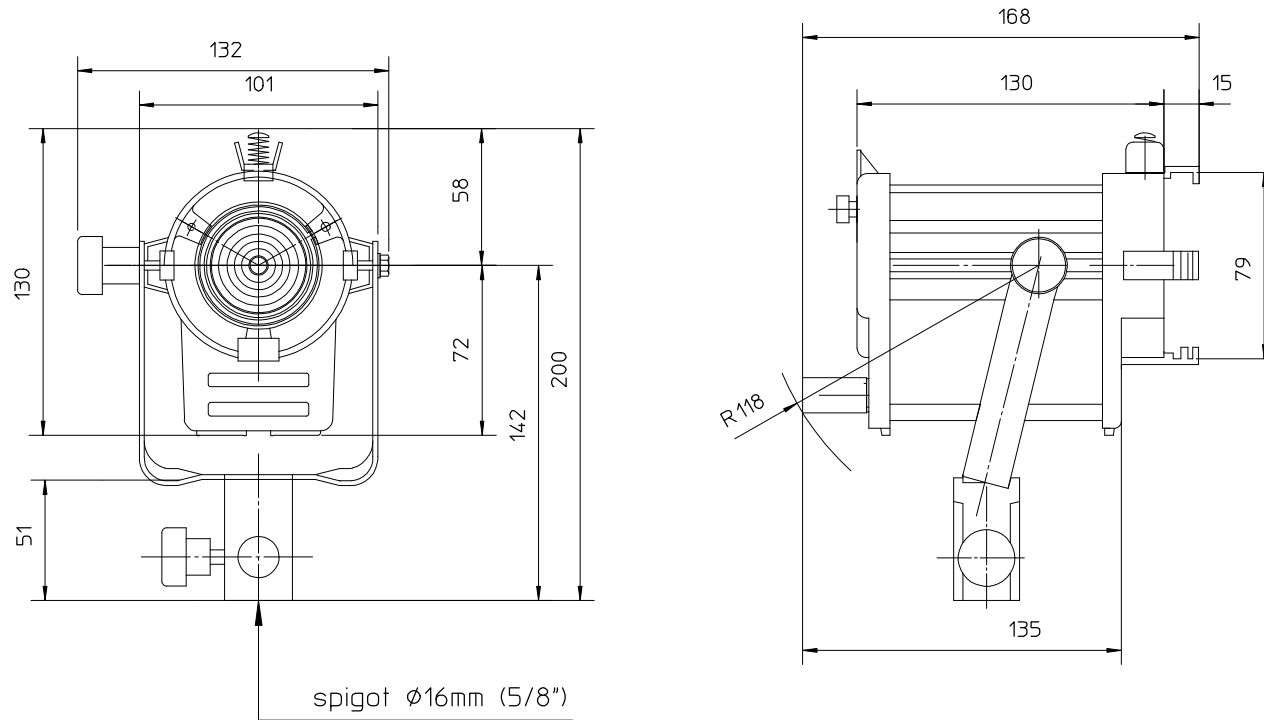



Schutzvermerk nach DIN34 beachten



Scheinwerfertyp type of lamphead	ARRI Junior 150	Linsen lenses	Ø 50 mm Ø 2 "	Packmass packed size	285x170x150 mm 11.22x6.69x5.91 "	Gewicht net weight	0.8 kg 1.8 lbs	 Arnold & Richter Cine Technik Pulvermuehle D-83071 Stephanskirchen
Leuchtmittel lamp	230V:150W 120V:ESP	Zubehoer accessories	Ø 79 mm Ø 3.1 "	Packvolumen packed volume	7.27 l 0.257 ft ³	Dateiname file name	ar150_mb_02	
Lampensockel lamp base	GX6.35	Fluegeltor barndoor	Ø 79 mm Ø 3.1 "	Packgewicht packed weight	1.6 kg 3.53 lbs	Version / Stand version / as at...	1.1/24.07.06	