

# **ARRI**

---

## **Lichttechnik**

### **Bedienungsanleitung Operating Instructions**

Stand: 28.06.2004  
as at: 28.06.2004

**ARRI 2000  
ARRI 5000  
Studio 1000  
Studio 2000  
Studio 5000**

**Arnold & Richter Cine Technik GmbH & Co. Betriebs KG  
Pulvermühle  
D-83071 Stephanskirchen  
Germany  
Tel: (+49) 08036 3009-0  
Fax: (+49) 08036 2471**

## **Inhaltsverzeichnis:**

Allgemeine Hinweise:	Seite 2
Wichtige Sicherheitshinweise:	Seite 2
Technische Daten:	Seite 2
Allgemeine Bedienungshinweise:	Seite 2
Sicherung des Scheinwerfers:	Seite 2
Sicherheitseinrichtungen:	Seite 2
Produktbeschreibung:	Seite 3
Inbetriebnahme:	Seite 4
Lampenwechsel / Einsetzen der Lampe:	Seite 4
Einsetzen des Zubehörs:	Seite 4
Wartung:	Seite 4
Steckermontage	Seite 4
Montage für Haltebügel (manueller Scheinwerfer)	Seite 5
ARRI Service Werkstätten	Seite 5

**ARRI 2000;** Id.-No.: L1.812xx.x  
**ARRI 5000;** Id.-No.: L1.8000x.x  
**Studio 1000;** Id.-No.: L1.805xx.x  
**Studio 2000;** Id.-No.: L1.807xx.x  
**Studio 5000;** Id.-No.: L1.810xx.x

## **Table of Contents:**

Notes:	Page 2
Important Safety Instructions:	Page 2
Technical Data:	Page 2
General Instructions:	Page 2
Lamphead Protection:	Page 2
Protective Devices:	Page 2
Product Description:	Page 3
Putting into Operation:	Page 4
Lamp Exchange / Inserting the Lamp:	Page 4
Installing Accessories:	Page 4
Maintenance:	Page 4
Plug Assembly	Page 4
Stirrup mounting instruction (Manual Lamphead)	Page 5
ARRI Service Locations	Page 5

**Allgemeine Hinweise:**

- Lesen Sie diese Bedienungsanleitung sehr sorgfältig vor der ersten Inbetriebnahme. Der folgende Text enthält wichtige Hinweise für die Handhabung von ARRI Beleuchtungsgeräten.
- Beachten Sie in Ihrem eigenen Interesse die Sicherheits- und Warnhinweise.
- Bitte beachten Sie auch die Bedienungsanleitung der Lampenhersteller.
- Bitte beachten Sie auch die Montage des Haltebügels.

**Wichtige Sicherheitshinweise:**

- **Vorsicht Netzspannung! Lebensgefahr!**  
**Vor dem Lampenwechsel allpolig vom Netz trennen!**
- **Vorsicht heiße Lampe!**  
Lampe muß vor dem Wechseln ausreichend abgekühlt sein.
- Scheinwerfer nicht ohne Lampe einschalten!
- Scheinwerfer nicht ohne Stufenlinse und Schutzgitter betreiben.
- Achtung! Das Lampengehäuse kann hohe Temperaturen annehmen.  
Beachten Sie die Werte in der Tabelle.
- Lüftungsschlitze dürfen nicht abgedeckt werden.
- Halten Sie die Anschlußkabel vom Scheinwerfer fern.
- Direkte Bestrahlung anderer Scheinwerfer vermeiden. Gefahr der Überhitzung.
- Lampe und Stufenlinse müssen gewechselt werden, wenn sie Beschädigungen wie Kratzer, Sprünge oder Deformationen aufweisen.
- Bei erkennbaren Schäden an Kabeln, Steckern, Lampenhalterung und Schutzgitter darf der Scheinwerfer nicht in Betrieb genommen werden. Wenden Sie sich an eine ARRI Service-Werkstätte (siehe Werkstättenachweis auf Seite 5).


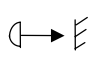

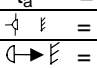
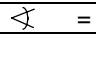

### Notes:

- Please read the following operating instructions very carefully before using this fixture for the first time. They contain important information about operating the ARRI-Lighting equipment.
- For your own safety, please follow all safety instructions and warnings.
- Please also read the operating instructions of the lamp manufacturer.
- Please also note the stirrup mounting instruction (yoke).

### Important Safety Instructions:

- **Caution high voltage! Danger!**  
**Before replacing the lamp, disconnect lamphead from power supply or mains.**
- **Caution! Lamp may be hot!**  
Allow the lamp to cool down sufficiently before replacing.
- Do not switch on the lamphead without a lamp!
- Do not switch on the lamphead without fresnel lens and wire guards.
- **CAUTION!** The housing of the lamphead can reach high temperatures. Please follow the attached table for maximal values.
- Do not cover vent slots.
- Always keep the cables a reasonable distance away from the housing.
- Do not illuminate other lampheads directly. Risk of overheating or fire!
- Lamp and fresnel lens must be replaced if they have scratches, cracks or if they show any kind of deformation.
- Do not operate the lamphead if any damage to cables, plugs, lampholder or wire guards are detected. Please contact an ARRI-Service location (refer to page 5 for contacts).

### Technische Daten / Technical Data

Type	$t_o$	$t_a$	Gewicht/ Weight (man. / P.O.)			
ARRI 2000	230°C	45°C	6,0 / 8,0kg	1,0 m	3,0 m	± 90°
ARRI 5000	245°C	45°C	12,0 / 15,0 kg	1,0 m	5,0 m	± 45°
Studio 1000	145°C	45°C	6,0 / 8,0kg	0,5 m	2,0 m	± 90°
Studio 2000	190°C	45°C	10,5 / 12,5kg	1,0 m	3,0 m	± 90°
Studio 5000	200°C	45°C	14,5 / 16,5kg	1,0 m	5,0 m	± 45°
Nomenklatur / Technical Terms						
$t_o$	= maximale äußere Leuchtentemperatur im Beharrungszustand / maximum surface temperature					
$t_a$	= maximale Umgebungstemperatur / maximum ambient temperature					
	= minimaler Abstand zu brennbaren Werkstoffen / minimum distance to flammable objects					
	= minimaler Abstand zu angestrahlten Flächen / minimum distance to illuminated areas					
	= Schwenkbereich / operating range					

#### Allgemeine Bedienungshinweise:

- Den Lampenkolben nicht mit bloßen Händen berühren. Eingebrannte Fingerabdrücke verkürzen die Lebensdauer der Lampe.
- Das Einsetzen der Lampe erfordert große Sorgfalt. Die Kontaktflächen müssen trocken und frei von Verunreinigungen sein.
- Der feste Sitz der Lampe im Sockel ist nach jedem Transport zu überprüfen.
- Verwenden Sie nur Originalersatzteile und Originalzubehör.

#### Sicherung des Scheinwerfers:

- Bei hängendem Betrieb muß der Scheinwerfer durch eine Sicherheitsaufhängung gegen Herabfallen gesichert werden. Diese Sicherheitsaufhängung muß ausreichend dimensioniert sein und darf nicht zu lang sein.
- Die Tragfähigkeit des Sicherungsseiles und der Verbindungs-glieder muß mindestens für das 10-fache Gewicht des zu tragenden Scheinwerfersystems ausgelegt sein.

**Sicherheitseinrichtungen:**

- Schutzklasse I / IP20
- Zweite Aufhängung
- Labyrinthförmiger Gehäuseaufbau
- Stufenlinse mit Schutzgitter

**General Instructions:**

- Do not touch the lamp quartz envelope with bare hands. Burned-in fingerprints reduce the durability of the lamp.
- Take care when installing the lamp. All contacts must be dry and free of contamination or corrosion.
- Whenever the fixture has been transported, check to be sure that the lamp is correctly seated in the lamp holder.
- Only use original spare parts and accessories.

**Lamphead Protection:**

- Whenever the lamphead is used suspended it must be protected against falling by a safety chain/ wire. This safety chain/wire must be suitable dimensioned.
- The bearing strength of the safety chain/wire and the coupling links must be sufficient to hold at least 10 times the weight of the luminaire system.

**Protective Devices:**

- Protective class I, Protective rate IP20
- Safety rope attachment
- Labyrinth sealing
- Fresnel lens with wire guard

## Produktbeschreibung:

- Die Scheinwerfer der ARRI- und Studio Reihe sind Glühlightscheinwerfer, die nach den neuesten Erkenntnissen der Lichttechnologie für den professionellen Gebrauch nach IEC 60598-2-17 entwickelt wurden. Das kompakte und robuste Gehäuse, die hohe Lichtausbeute und exzellente Lichtverteilung ermöglichen den universellen Einsatz im Studio .
- Alle Bedienelemente sind übersichtlich und leicht zugänglich angeordnet.
- Die Torsicherung (3) ermöglicht den raschen Austausch von Zubehör wie 4-Flügelrotor, Filter und dergleichen.
- Die Scheinwerfer der Studio-Reihe sind mit einem 28mm-Zapfen (1) für den Stativbetrieb ausgelegt.
- Das Typenschild (10) ist seitlich am Scheinwerfer angebracht und enthält alle erforderlichen technischen Daten.



Bild 2 / picture 2

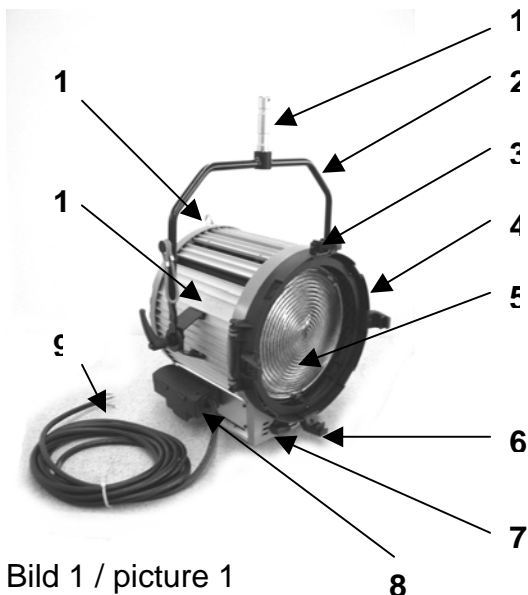


Bild 1 / picture 1

## Product Description:

- The luminaires of the ARRI and Studio range are tungsten lampheads, developed by computer aided design, provided with the latest lighting technology and conforms to the International Standard IEC 60598-2-17. The compact, strong housing and superb optical performance makes it ideal for professional studio applications.
- The positioning of the operating elements is clear, the accessibility is easy.
- A spring loaded top latch (3) allows the rapid exchange of accessories such as barn door and filters etc.
- All luminaires have a 28mm-tripod fitting (1) to be placed into a tripod.
- The identification plate (10) is located at the side of the housing and contains all necessary technical information.

13 Lampe / Lamp

14 Klemmhebel / Lamp lock lever

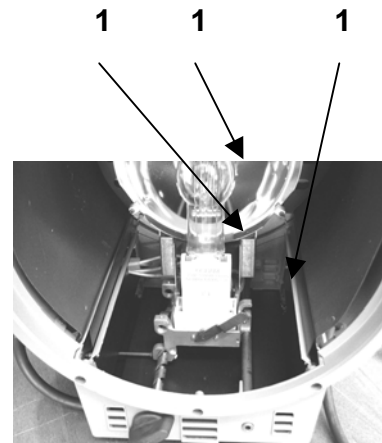


Bild 3 / picture 3

## Index :

- 1 28mm Stativzapfen / Tripod fitting
- 2 Haltebügel / stirrup (yoke)
- 3 Torsicherung / Top latch
- 4 Linsenfassung / Lens door
- 5 Linse u. Schutzgitter / Lens and wire guards
- 6 Torhalter / Bracket
- 7 Fokusknopf / Focus knob
- 8 Ein/Aus-Schalter / On/Off-Switch
- 9 Lampenkabel / Mains cable
- 10 Typenschild / Identification plate
- 11 Zweite Aufhängung / Safetychain/wire attachment
- 12 Lampensockel / Lamp socket



### **Inbetriebnahme:**

- Vor jeder Überprüfung muß der Scheinwerfer vom Netz getrennt sein. Überprüfen Sie, ob die eingesezte Lampe (13) funktionsfähig ist. Beschädigte Lampen dürfen nicht in Betrieb genommen werden (s. hierzu Abschnitt „Lampenwechsel / Einsetzen der Lampe“).
- Überprüfen Sie, dass das Netzkabel und die Stufenlinse nicht beschädigt sind. Bei festgestellten Schäden darf der Scheinwerfer nicht in Betrieb genommen werden.
- Verbinden Sie den Anschlußstecker des Scheinwerfers mit der Stromversorgung.
- Zum Einschalten, den Scheinwerfer am EIN/AUS-Schalter (8) in Stellung I oder ON schalten.

### **Lampenwechsel / Einsetzen der Lampe Bild 3:**

- **Vorsicht! Hochspannung! Lebensgefahr!**
- Vor Öffnen des Lampengehäuses, Scheinwerfer allpolig vom Netz trennen.
- **ACHTUNG** - heiße Lampe. Vor dem Wechseln, Lampe ausreichend abkühlen lassen.
- Zum Entriegeln der Lampe Klemmhebel (14) nach links bis zum Anschlag drücken.
- Lampe (13) vorsichtig am Sockel (12), nach oben aus der Lampenfassung nehmen.
- Die einzusetzende Lampe nur am Sockel fassen (Fingerabdrücke am Glaskolben brennen ein und führen zur Verkürzung der Brenndauer). Reinigungshinweise des Lampenherstellers beachten. Nur Lampen in Scheinwerfer entsprechender Leistung verwenden (Leistungsangabe beachten).

- Lampe vorsichtig bis zum Anschlag in Lampenfassung einsetzen, dabei sollte die Typenbezeichnung am Sockel von vorne zu sehen sein.
- Klemmhebel (14) nach rechts bis zum Anschlag drücken.
- Linsenfassung (4) am Scheinwerfer schließen.

### **Einsetzen des Zubehörs Bild 4:**

- Stift (3a) seitlich eindrücken, Torsicherung (3) klappt nach oben.
- Zubehör wie z.B. Flügeltor, Tubus, Jalousie in den vorderen Einschub (3b) der Halteklauen einsetzen.
- Der hintere Einschub (3c) der Halteklauen dient zur Aufnahme von Filtern oder Streulichrahmen.
- Torsicherung ohne Drücken des Stiftes (3a) nach unten klappen. Die Torsicherung verriegelt sich selbsttätig.
- **VORSICHT!** Den Scheinwerfer nicht bei geschlossenem Tor bedienen! Gefahr der Überhitzung.

### **Wartung:**

- Reflektor und Stufenlinse regelmäßig mit handelsüblichen Glasreinigern säubern und anschließend mit einem weichen Tuch nachpolieren.
- Achten Sie darauf, daß der Reflektor nicht beschädigt ist und keine Beulen aufweist.
- Halten Sie die Kontaktelemente der elektrischen Steckverbindungen sauber.

### **Stecker Montage:**

VORSICHT – Die Leuchte muß geerdet sein. Zum Betrieb muß ein geeigneter Stecker montiert sein. Das Anbringen eines geeigneten Steckers darf nur von geschultem Fachpersonal durchgeführt werden. Wichtig! Die Adern in der Netzanschlussleitung sind durch folgenden Farbcode gekennzeichnet:

- Grün und gelb: Erdleiter
- Blau: Neutraleiter
- Braun: Phasenleiter

### Putting into operation:

- Before checking the luminaire, make sure that it is disconnected from mains. Ensure that a functional lamp (13) is inserted into lamphood. Replace all lamps with visible damages ( see chapter “Relamping / Inserting the Lamp”).
- Check that there is no damage either on the mains cable or on the fresnel lens. If any damage is detected, do not operate the lamphood.
- Plug in the lamphood into power supply or mains.
- Switch on the lamphood by pushing the ON/OFF switch (8) into the “I” (ON) position.

### Lamp exchange/ Inserting the lamp Picture 3:

- **Warning: High Voltage! Risk of life!**
- Before opening the lamp housing, disconnect the lamphood from the power supply.
- CAUTION - Hot Lamp. Allow the lamp to cool down sufficiently before replacing.
- Turn the locking lever (14) into the left end position (anticlockwise).
- Remove the lamp (13) carefully by holding the lamp at its socket (12).
- Hold the lamp to be inserted by its socket. Do not touch the glass bulb of the lamp ( burned-in fingerprints reduce the lifetime of the lamp). Please follow the cleaning instructions of the lamp manufacturer.  
Use only lamps of the correct wattage. Lamphood wattage must match lamp power.
- Carefully insert the lamp into the lampholder. The identification marked at the lamp socket should point in beam direction.
- Turn the lamp lock lever (14) into the right end position.
- Shut lens door (4).

### Installing Accessories Picture 4:

- Push the hinge pin (3a) to the right to open the top latch (3).
- Insert the accessory (barndoor, snoot or louvre shutter) into the front slot (3b) of the accessory bracket.
- The rear slot (3c) of the accessory bracket holds filters or diffusion frames.
- Close the top latch without pushing the hinge pin (3a).
- **WARNING!** Do not use lamphood with closed barndoors. Risk of overheating or fire!

### Maintenance:

- Please clean the reflector and Fresnel lens in appropriate time intervals with a common glass cleaning agent. After cleaning, polish the surface with a soft cloth.
- Please check that the reflector shows no kind of deformation or damages.
- Keep the contact surfaces of the electrical connections clean.

### Plug Assembly:

**WARNING** – The luminaire must be earthed. To use the luminaire, a plug must be fixed. The correct assembling of a sufficient rated plug may be done by qualified personnel only.

**Important!** The conductors in the cable are marked by a colour code:

- green and yellow: earth conductor
- blue or white: neutral conductor
- brown or black: phase conductor

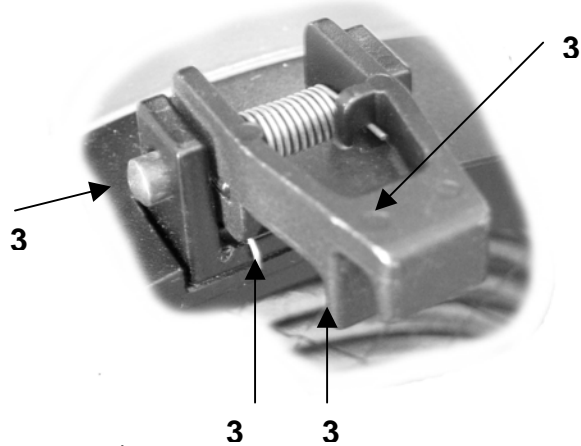


Bild 4 / picture 4:

- 15 Klemmhebel / Locking handle
- 16 Lagerfassung / Retaining bush
- 17 Axial Kugellager / Ball-race
- 18 Haltebügel / Stirrup
- 19 Friktionsscheibe / Friction disk
- 20 Sechskantmutter / Hexagonal nut
- 21 Distanzstück / Distance bush
- 22 Scheibe / Washer
- 23 Federring / Spring washer
- 24 Sechskantschraube / Hexagon headed bolt

2  
2

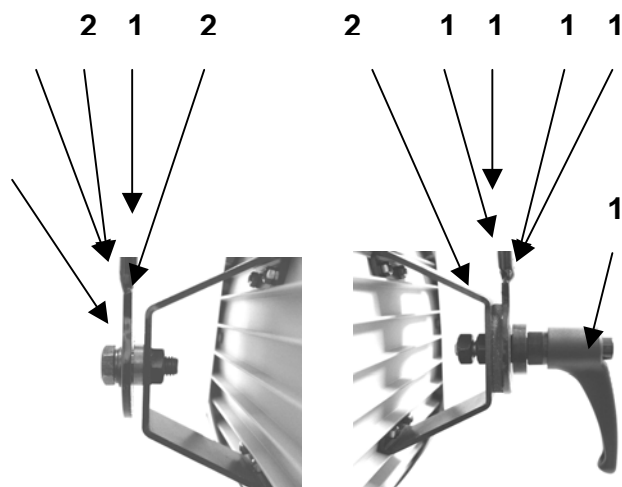


Bild 5 links/ picture 5 left    Bild 5 rechts / picture 5 right

### Montage für Haltebügel:

An den Bügelenden befinden sich Bohrungen. Bei der Montage des Bügels ist darauf zu achten, dass die große Bohrung, von hinten gesehen links und die kleine Bohrung rechts an der Bügelhalterung des Scheinwerfers anliegt (s. Bild 5).

Um den Scheinwerfer in seiner Neigeposition zu fixieren, muß die offene Seite der Lagerfassung mit dem Kugellager am Bügel anliegen.

### Stirrup mounting instruction:

On both sides of the stirrup a hole can be found. The bigger one, looking from behind the lamphead should be left, the smaller hole should be on the right hand side (s. picture 5). To fix the luminaire properly in its tilting angle, the open end of the retaining bush with the ball-race inserted must show to the stirrup.

Technische Änderungen vorbehalten!  
notice!

Design and specifications subject to change without

### ARRI Service Werkstätten / ARRI Service Locations

Germany	Germany	USA	USA	Canada	Great Britain	Italy
<b>ARNOLD &amp; RICHTER CINE TECHNIK GmbH &amp; Co. Betriebs KG</b>	<b>ARRI Lighting Solution GmbH</b>	<b>ARRI Inc New York Office</b>	<b>ARRI Inc Burbank Office</b>	<b>ARRI Canada LTD.</b>	<b>ARRI (GB) LTD.</b>	<b>ARRI ITALIA SRL</b>
Pulvermühle D-83071 Stephanskirchen	Agastr. 24 D-12489 Berlin	617 Route 303, Blauvelt, NY 109131123	600 N. Victory Blvd. Burbank, 875 CA 915021639	415 Horner Avenue, Unit 11, Etobicoke, Ontario M8W 4W3	2 Highbridge, Oxford Road Uxbridge Middlesex UB8 1LX	Viale Edison 318 I-20099 Sesto S.G. Milano
Tel.+49(0)8036-3009-0 Fax +49(0)8036-2471	Tel.+49(0)30-678233-0 Fax+49(0)30-67823399	Tel.+1(845)353-1400 Fax+1(845)425-1250	Tel.+1(818)841-7070 Fax+1(818)848-4028	Tel.+1(416)255-3335 Fax+1(416)255-3399	Tel.+44(0)1895-457000 Fax+44(0)1895-457001	Tel.+39(02)26227175 Fax+39(02)2421692

