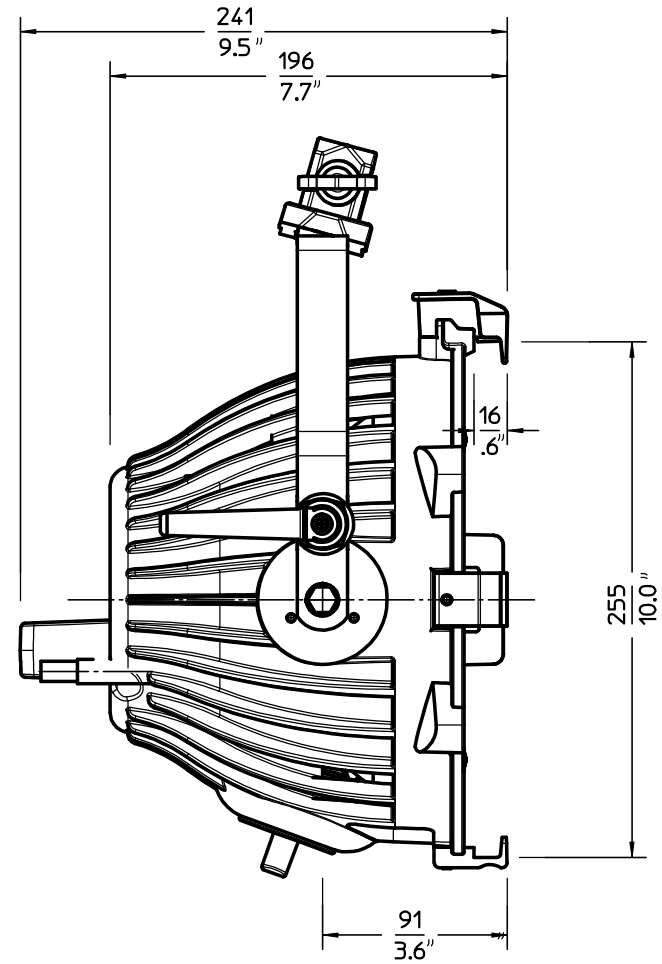
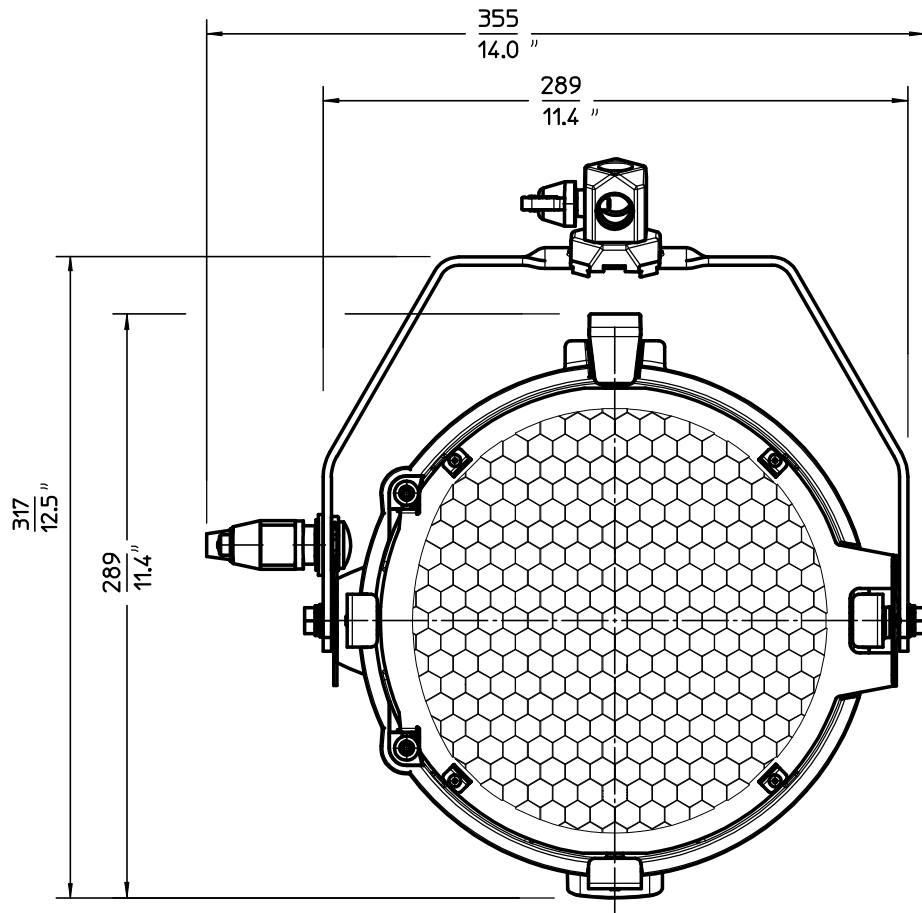


Schutzvermerk nach DIN34 beachten



Scheinwerfertyp type of lamphead		Packmass packed size		Ident Nr.:	Gewicht		Packgewicht		
Leuchtmittel lamp		Packvolumen packed volume			kg.	lbs.	kg.	lbs.	
ARRILITE 2000 Plus		375x345x320 mm 14,76x13,58x12,6 "		L1.36500.-					
2000W-DE 230V (FEX)		41,40 l			.A	3,0	6,6	5,5	12,1
2000W-DE 120V (FEY)		1,462 ft3			.B	3,0	6,6	5,5	12,1
Lampensockel lamp base		Opt.Scheibe Opt.Disc			.D	3,0	6,6	5,5	12,1
RX7s		Ø 215 mm Ø 8,5 "							
Zubehoer accessories		Dateiname file name							
Ø 254 mm Ø 10,0 "		AL2000+MB_02							
Fluegeltor barndoor		Version / Stand version / as at...							
Ø 235 mm Ø 9,25 "		1.0/01.07.10							

ARRI 

Arnold & Richter Cine Technik
Pulvermuehle
D-83071 Stephanskirchen