

1



ARRIMAX 18/12 Spare Parts Catalog | Ersatzteil Katalog

Notice / Hinweis:

- i. The Spare Parts prices are subject to change without notice. / Preise für Ersatzteile können jederzeit ohne Vorankündigung geändert werden.
- ii. The Spare Parts & Assembly Groups are subject to change without notice. / Ersatzteile und Baugruppen können jederzeit ohne Vorankündigung geändert werden.
- iii. The drawings are only for purposes of choosing the correct part number and do NOT show dimensions, specifications, or details. / Die Zeichnungen dienen ausschließlich dem Zweck, die richtige Teilenummer zu wählen. Sie zeigen KEINE Abmessungen, technischen Daten oder Details.
- iv. Please verify that the latest Spare Parts Catalog is being used by comparing the Revision number online. / Bitte überprüfen Sie, ob Sie den neusten Ersatzteilkatalog nutzen. Vergleichen sie die Revisions-Nummern des Kataloges mit der neuesten Version auf unserer Website.
- v. Prices are valid only until a new spare Parts Catalog Revision is released. (Please visit our website or contact our Sales department for additional information.) / Preise sind nur gültig, bis ein neuer Ersatzteilkatalog freigegeben wird. (Bitte besuchen Sie unsere Website oder kontaktieren Sie unsere Verkaufsabteilung für weitere Informationen.)
- vi. For Items marked 'To Be Determined' (TBD) please contact your local ARRI dealer for details. / Für Artikel mit der Aufschrift "To be determined" (TBD) kontaktieren Sie bitte Ihren lokalen ARRI Fachhändler.
- vii. \triangle When you see this symbol please contact a certified Service Partner for information on this part/repair. / Wenn Sie dieses Symbol (\triangle) sehen, kontaktieren Sie bitte einen zertifizierten Service Partner für Informationen zu diesem Teil / Reparatur.
- viii. Please be aware that there is often more than one option for a spare part (e.g. color, voltage etc.) / Bitte beachten Sie, dass es oft mehr als eine Option je Ersatzteil gibt (z.B. Farbe, Spannung usw.)

Contact / Kontakt:

Please visit our website www.arri.com. / Bitte besuchen Sie unsere Website www.arri.com.

- for Product Information & Data Sheets / für Produktinformationen und Datenblätter
- for Software Updates / für Software-Updates
- to locate your local Dealer for Warranty/Repair/Spare Part inquiries / um Ihren örtlichen Händler für Garantie- / Reparatur- / Ersatzteilanfragen zu lokalisieren.

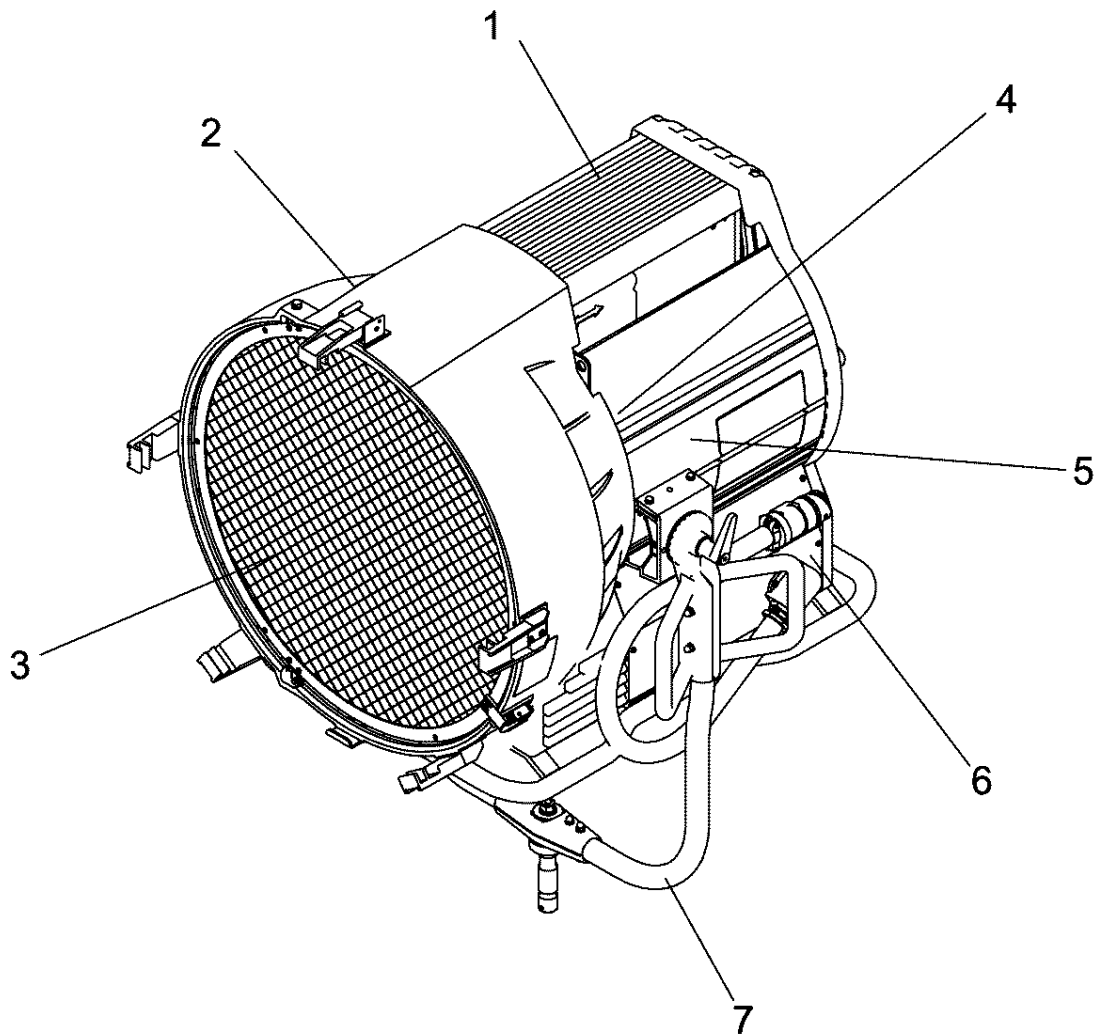
ARRIMAX 18/12 Versions

Model #	Description
L1.37950.B	ARRIMAX 18/12 VEAM

ARRIMAX 18/12 Breakdown / Explosion

#	Article #	Description	Beschreibung	Notes:
1	Page 3 / Seite 3	Housing Group	Gehäuse Gruppe	
2	Page 4 / Seite 4	Front Casting Group	Front Gruppe	
3	Page 5 / Seite 5	UV-Protection Door Group	UV-Schutz Gruppe	
4	Page 6 / Seite 6	Reflector Carriage Group	Reflektor Gruppe	
5	Page 7 / Seite 7	Lamp Carriage Group	Lampenfassung Gruppe	
6	Page 8 / Seite 8	Base Tub Group	Bodenwanne Gruppe	
7	Page 9 / Seite 9	Stirrup Group	Bügel Gruppe	

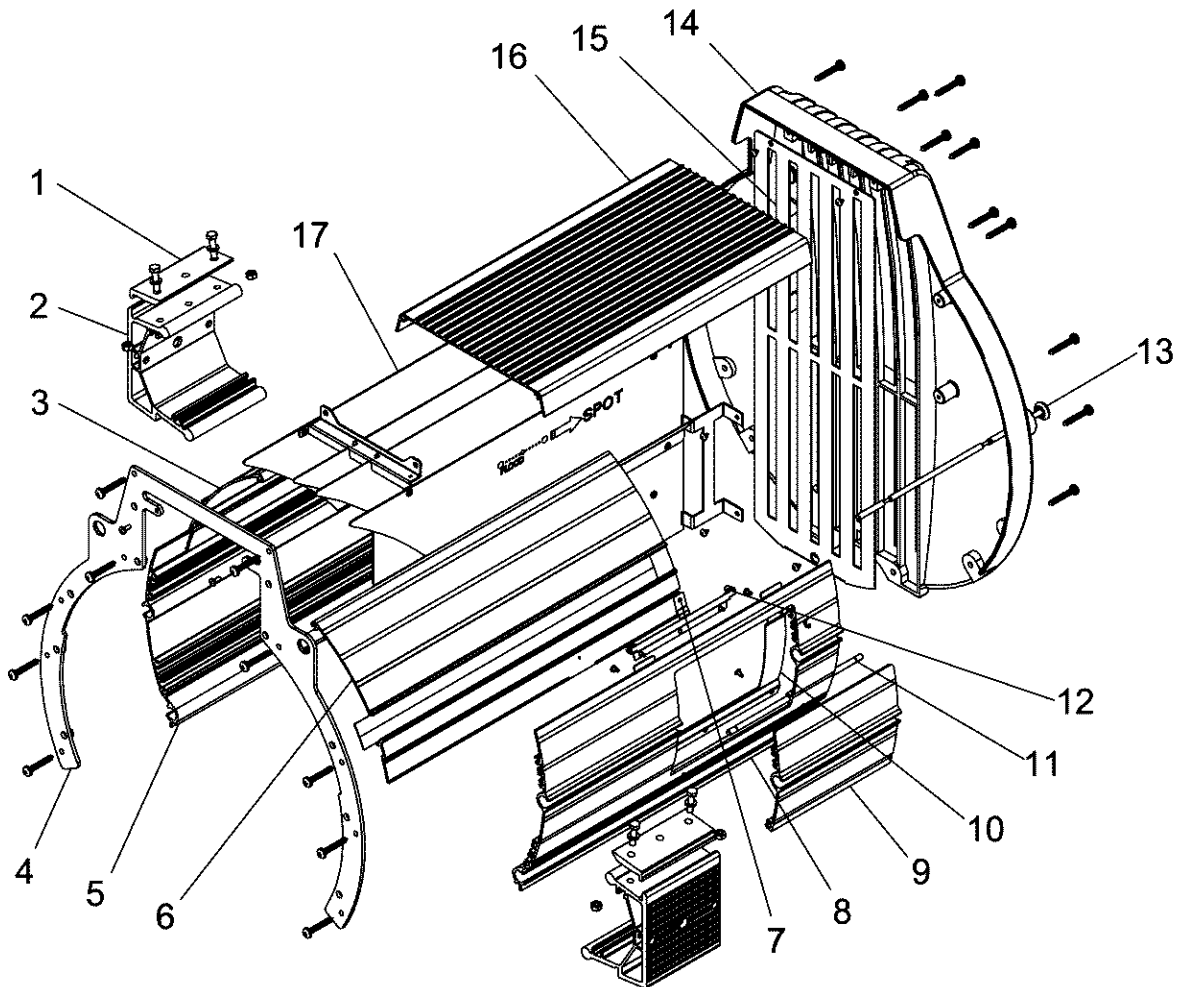
2



ARRIMAX Housing | ARRIMAX Gehäuse

#	Article #	Description	Beschreibung	Notes:
1	L4.37972.E	Clamping plate for stirrup bracket	Klemmstück für Bügellager	
2	L4.82857.E	Stirrup bracket without clamping plate	Bügellager (1 St.)	
3	L4.37958.E	Side extrusion right top	Rippenblech rechts oben	
4	L4.37967.E	Securing plate	Sicherungsblech	
5	L4.37959.E	Side extrusion right bottom	Rippenblech rechts unten	
6	L4.37969.E	Side extrusion left top	Rippenblech links oben	
7	L4.37968.E	Opening spring	Öffnungsfeder	
8	L4.37960.E	Side extrusion left bottom	Rippenblech links unten	
9	L4.37961.E	Cover flap	Abdeckklappe	
10	L4.37963.E	Cover	Abdeckblech	
11	L4.37962.E	Hinge for cover flap	Achse für Abdeckklappe	
12	L4.37965.E	Spring lock for cover flap	Rastfeder für Abdeckklappe	
13	L4.37964.E	Plunger for cover flap	Stößel für Abdeckklappe	
14	L4.37955.E	Rear casting	Gehäuserückteil	
15	L4.37956.E	Inner Cover for casting rear	Abdeckblech für Gehäuserückteil	
16	L4.37957.E	Top extrusion	Abdeckprofil oben	
17	L4.37966.E	Top cooling block	Kühlblock oben	

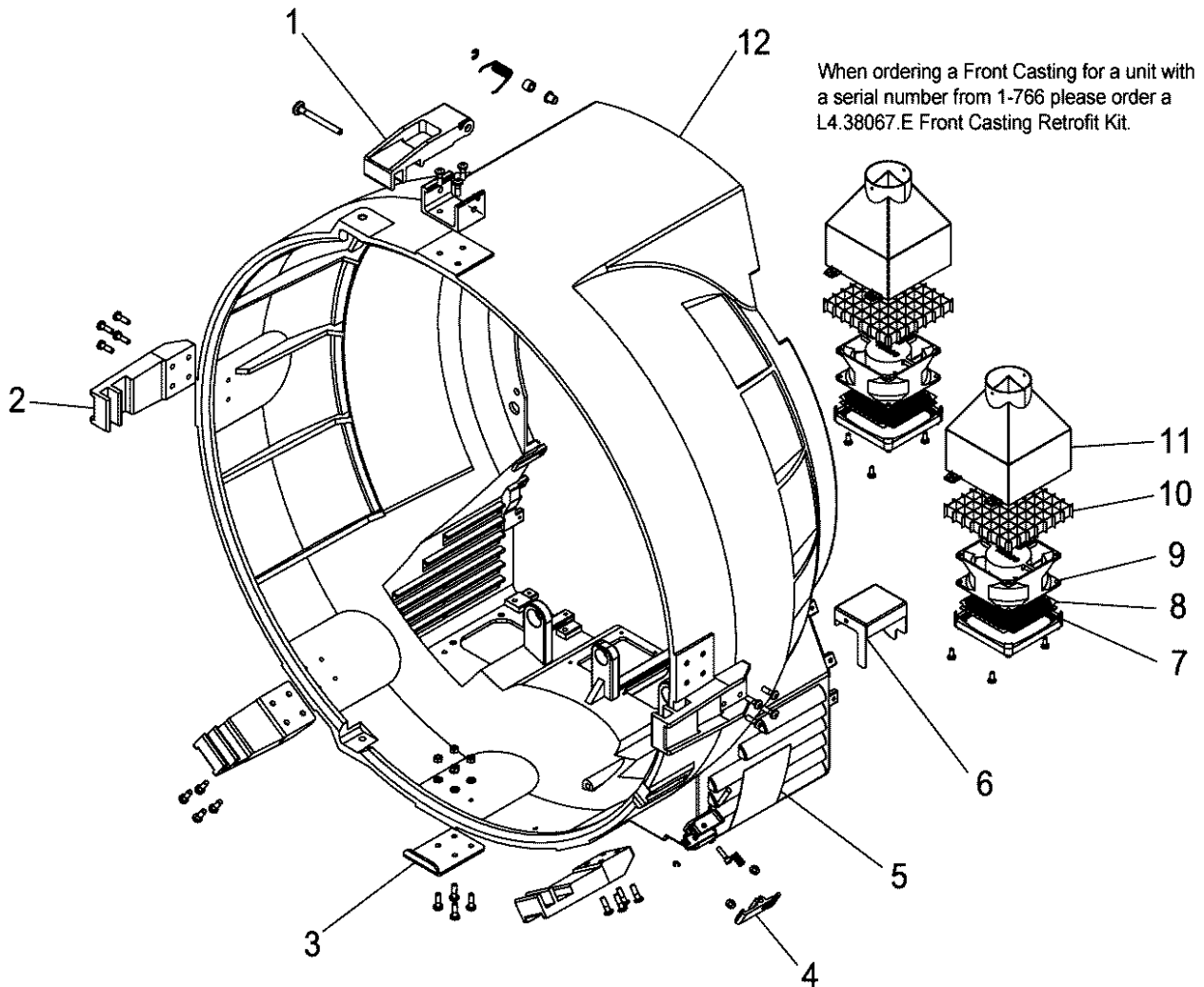
3



ARRIMAX Front Casting Group | ARRIMAX Linsengehäuse Gruppe

#	Article #		Notes:
1	L4.38028.E	Top latch	Torsicherung
2	L4.38029.E	Accessory bracket	Halteklau
3	L4.38027.E	Support	Aufnahme
4	L4.38045.E	Door catch	Verschlussshaken
5	L4.37978.E	ID plate	Hinweisschild
6	L4.37976.E	Protective cover	Schutzblech
7	L4.38088.E	Fan socket	Lüftersockel
8	L4.38089.E	Fan filter	Lüfterfilter
9	L4.38087.E	Fan, 80X80X38mm	Lüfter 80x80x38 mm
10	L4.37983.E	Ventilation grid (1 pc)	Strömungsgitter (1 St.)
11	L4.37984.E	Cooling duct	Lüftungstrichter
12	L4.37973.E	Front casting***	Frontteil

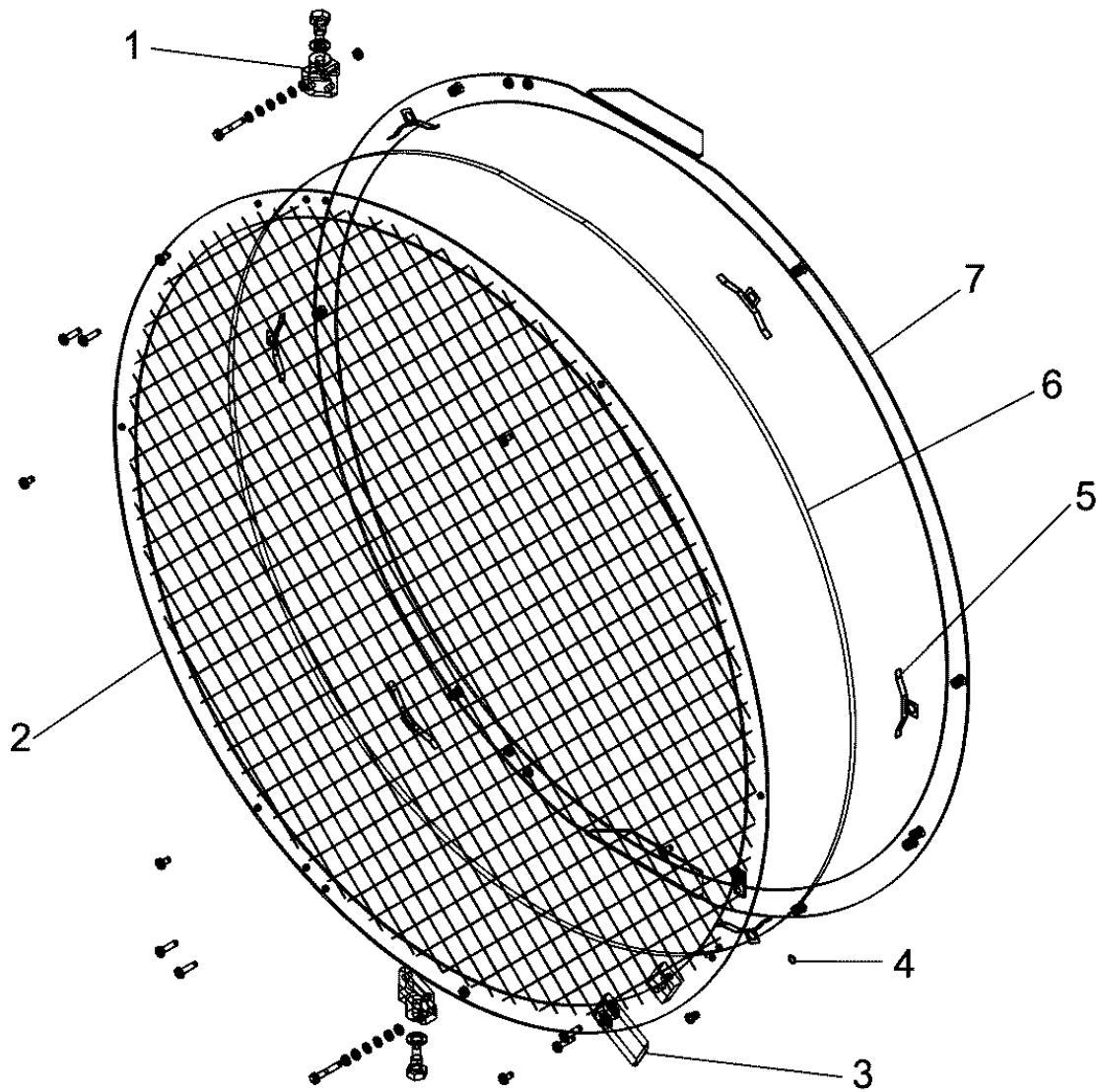
NOTE: When ordering a Front Casting for a unit with a serial number from 1-766 please order an L4.38067.E Front Casting Retrofit Kit.



ARRIMAX UV Protection Group | ARRIMAX UV-Schutz Gruppe

#	Article #	Description	Beschreibung	Notes:
1	L4.38032.E	Mounting for UV protection door top or bottom	Befestigung für UV-Schutztor, oben oder unten	
2	L4.38030.E	Wire guard	Schutzgitter	
3	L4.38053.E	Door catch for UV protection door	Verschlusshaken für UV-Schutztor	
4	L4.38054.E	Fixing bolt for UV protection glass	Öffnungsbolzen für UV-Schutzscheibe	
5	L4.38055.E	Holding springs for UV protection glass (6 pcs)	Haltefedern für UV-Schutzscheibe (6 St.)	
6	L4.38034.E	UV protection glass, 646 mm	UV-Schutzscheibe, 646mm	
7	L4.38031.E	Holding ring for UV protection glass	Haltering für UV-Schutzscheibe	

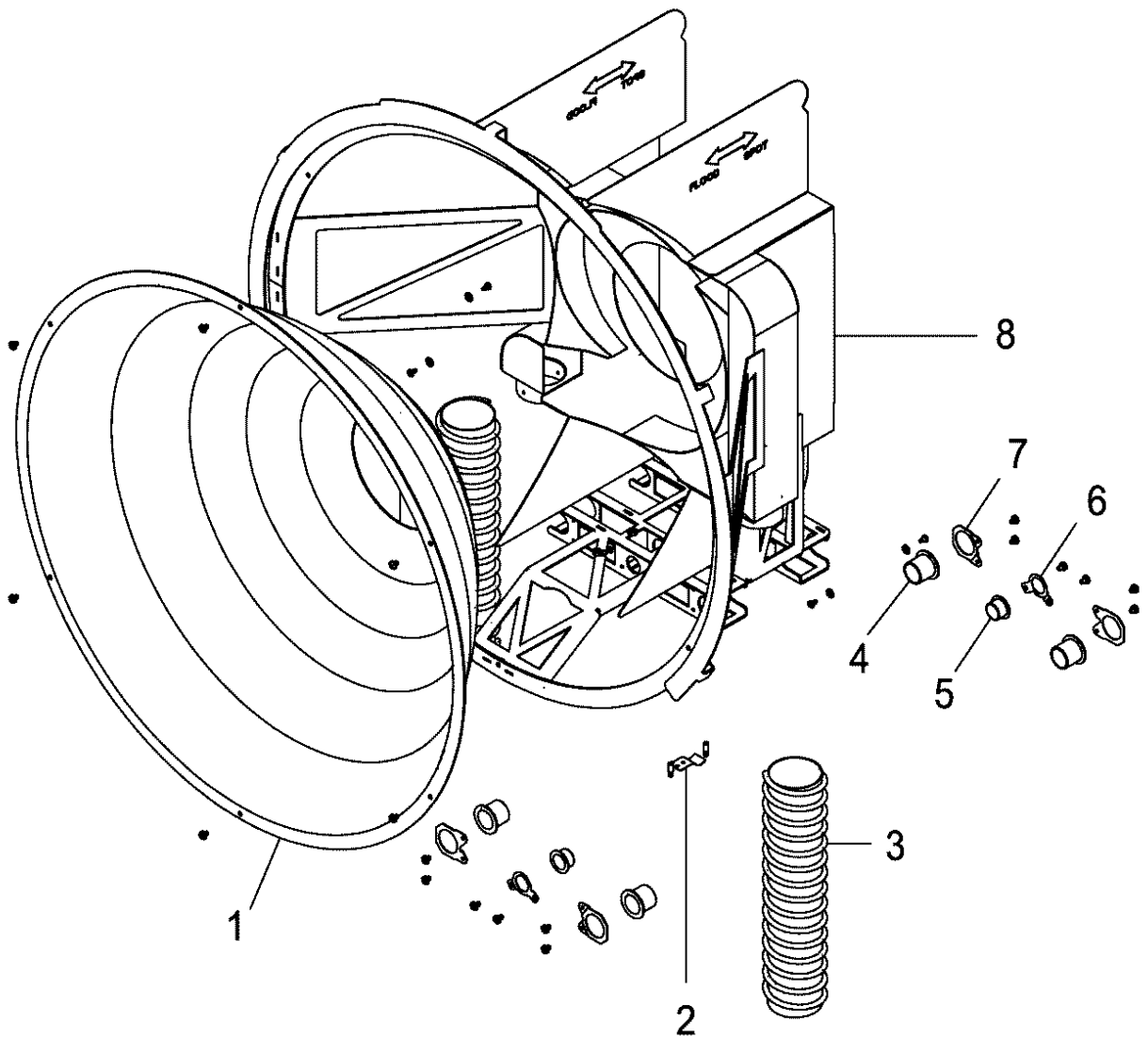
5



ARRIMAX Reflector Group | ARRIMAX Reflektor Gruppe

#	Article #	Description	Beschreibung	Notes:
1	L4.37997.E	Reflector	Reflektor	
2	L4.73544.E	Brake springs (3 pcs)	Bremsfedern (3 St.)	
3	L4.38035.E	Duct tubing for fan (1 pc)	Lüfterschlauch (1 St.)	
4	L4.38091.E	Bearing for guide rail (4 pcs)	Bundlager für Gleitstange (4 St.)	
5	L4.38090.E	Bearing for focus spindle (2 pcs)	Bundlager für Fokusspindel (2 St.)	
6	L4.38037.E	Bearing holder for focus spindle (2 pcs)	Bundlagerhalter für Fokusspindel (2 St.)	
7	L4.71108.E	Bearing holder for guide rail (4 pcs)	Bundlagerhalter für Gleitstange (4 St.)	
8	L4.37996.E	Reflector carriage cpl.	Reflektorträger kpl.	

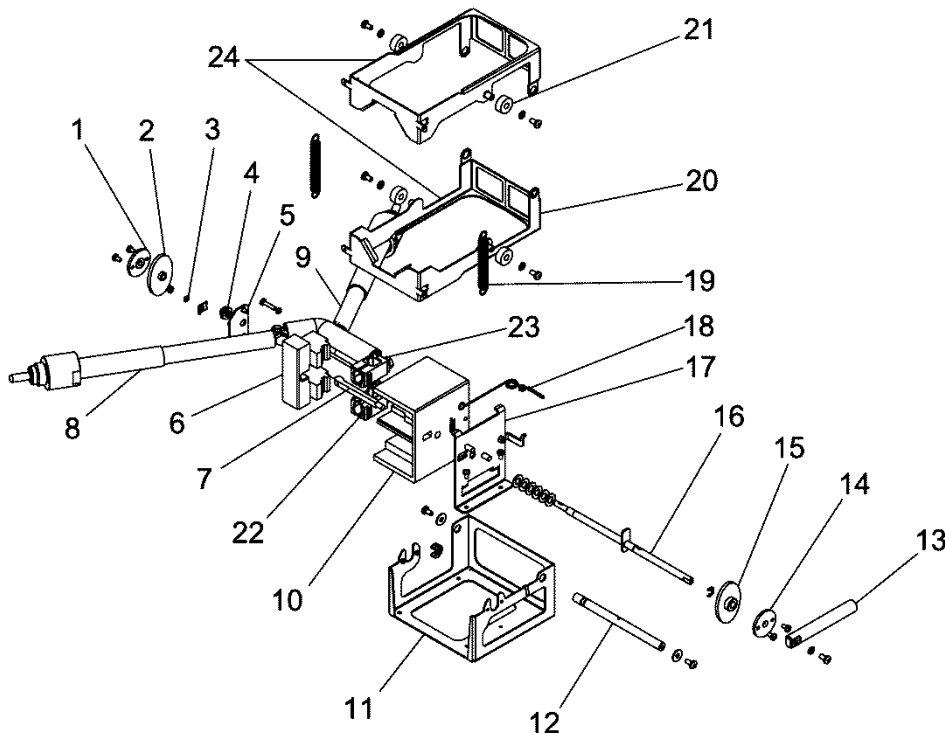
6



ARRIMAX Lamp Carriage Group | ARRIMAX Lampenfassung Gruppe

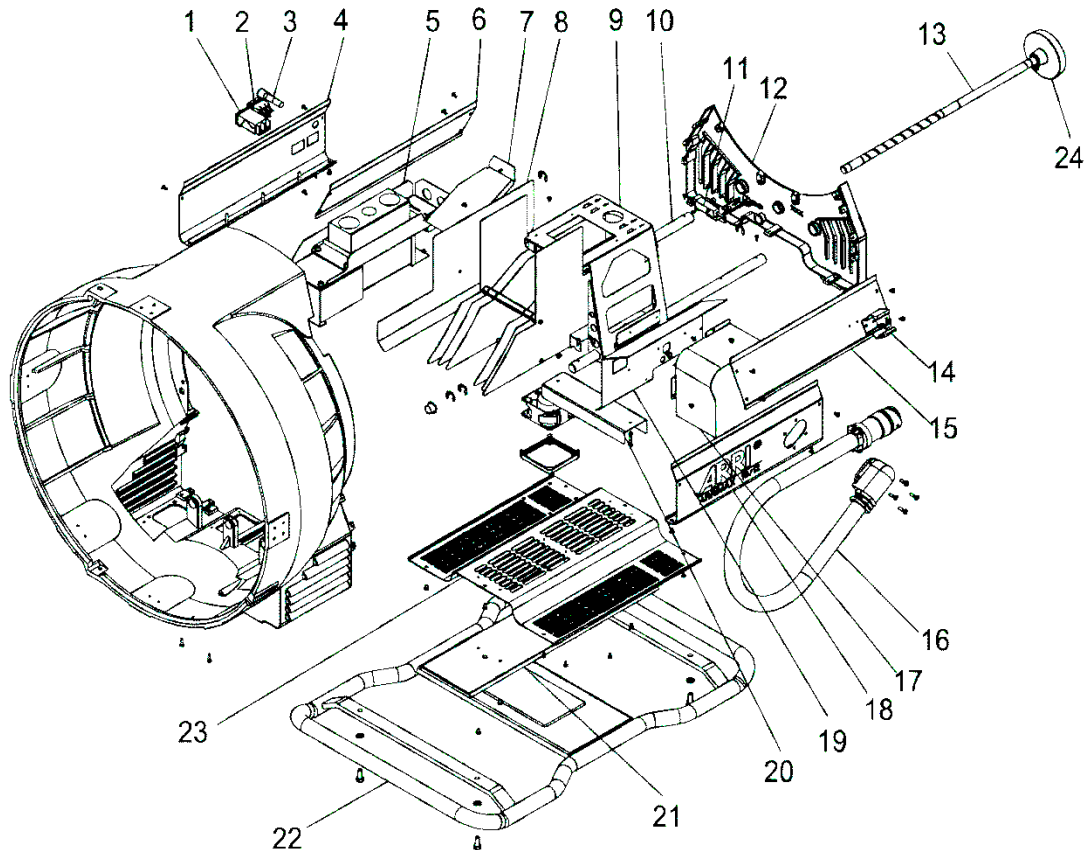
7

#	Article #	Description	Beschreibung	Notes:
1	L4.38018.E	Bearing right f. lamp clamping mechanism	Lager rechts für Lampenklemmung	
2	L4.38021.E	Elliptical bearing right for lamp clamping mechanism	Ellipstenlager rechts für Lampenklemmung	
3	L4.80539.E	Locking angle for clamping unit (5 pcs)	Sicherungswinkel für Klemmmutter (5 St.)	
4	L4.38059.E	Clamping unit for lamp socket (3 pcs)	Klemmmutter für Linsenfassung (3 St.)	
5	L4.38040.E	Plunger plate for lamp socket	Andruckblech für Lampenfassung	
6	L4.38006.E	Lamp socket right without pusher (the smaller ceramic)	Fassung Rückteil rechts ohne Stößel (das kleinere der beiden Keramiken)	
7	L4.38062.E	Plunger for lamp socket	Stößel für Lampenfassung	
8	L4.38042.E	Lamp cable top cpl.	Oberes Lampenkabel kpl.	
9	L4.38041.E	Lamp cable bottom cpl.	Unteres Lampenkabel kpl.	
10	L4.38005.E	Lamp socket left without plunger (the larger ceramic)	Fassung Frontteil links ohne Stößel (die größere der beiden Keramiken)	
11	L4.38016.E	Carriage for lamp socket	Aufnahme für Lampenfassung	
12	L4.38017.E	Hinge for lamp clamping rear	Achse für Lampenklemmung hinten	
13	L4.38066.E	Lamp locking lever	Verriegelungsgriff für Lampenklemmung	
14	L4.38019.E	Bearing left for lamp clamping mechanism	Lager links für Lampenklemmung	
15	L4.38022.E	Elliptical bearing left for lamp clamping mechanism	Ellipsenlager links für Lampenklemmung	
16	L4.38023.E	Locking lever shaft	Verriegelungshebel für Lampenfassung	
17	L4.38024.E	Angle plate for lamp socket	Winkelblech für Lampenfassung	
18	L4.38061.E	Indication springs (5 pcs)	Anzeigefedern (5 St.)	
19	L4.38092.E	Springs for lamp clamping (2 pcs)	Zugfedern für Lampenklemmung (2 St.)	
20	L4.38014.E	Clamping plate top or bottom (1 pc)	Klemmblech oben oder unten (1 St.)	
21	L4.38020.E	Rollers for lamp clamping (4 pcs)	Rollen für Lampenklemmung (4 St.)	
22	L4.38007.E	Lamp contacts bottom (set of 3)	Lampenkontakte unten (3 St.)	
23	L4.38008.E	Lamp holders contacts top (set of 3)	Lampenkontakte oben (3 St.)	
24	L4.38084.E	Lamp holder cpl.	Lampenfassung komplett	



ARRIMAX Base Group | ARRIMAX Bodenwanne Gruppe

Article #	Description	Beschreibung	Notes:
1	L4.77678.E Electronic hour counter, including clamp	Betriebsstundenzähler, neue Version, inkl. Klammer	
2	L4.38086.E On-off switch	Ein- / Ausschalter	
3	L4.38099.E LED-lamp for fan supply	LED-Anzeige zur Lüfterkontrolle	
4	L4.37987.E Side baffle right	Seitenblech rechts	
5	L4.37991.E Ignitor	Zündgerät	
6	L4.37994.E Top cover plate right	Abdeckblech oben rechts	
7	L4.38043.E Ignitor cover	Abdeckung Zündgerät	
8	L4.37999.E Cover plate right	Abschirmblech rechts	
9	L4.38080.E Focus slide	Fokusschlitten	
10	L4.37990.E Guide rail (1 pc)	Führungsstange (1 St.)	
11	L4.73455.E Compensating resistance for electronic hour counter	Vorwiderstand kpl. für elektronischen Betriebsstundenzähler mit Blechschrauben (2 St.) und Linsenschrauben (2 St.)	
12	L4.37985.E Base casting rear	Bodenwannen-Rückteil	
13	L4.37989.E Focus spindle with wheel	Fokusspindel mit Rad	
14	L4.71996.E Holding clip for VEAM connector	Befestigungsklammer für Veam-Stecker	
15	L4.37995.E Top cover plate left	Abdeckblech oben links	
16	L4.38000.E Mains cable cpl.	Scheinwerferkabel komplett	
17	L4.38049.E Cable cover	Kabelschirmblech	
18	L4.37988.E Side baffle left (cable side)	Seitenblech links (Kabel Seite)	
19	L4.37998.E Cover plate left	Abschirmblech links	
20	L4.38026.E Cable channel	Kabelschacht	
21	L4.37993.E Cover plate for bottom panel	Abdeckung für Bodenblech	
22	L4.38010.E Base skid	Kufe	
23	L4.37992.E Bottom panel	Bodenblech	
24	L4.83551.E Focus wheel (with drilling)	Fokusrad (vorgebohrt)	
25	L4.38048.E Wiring harness cpl.	Kabelbaum komplett	



ARRIMAX Stirrup Group | ARRIMAX Bügel Gruppe

Article #	Description	Beschreibung	Notes:
1	L4.38001.E Stirrup cpl.	Haltebügel kpl.	
2	L4.38013.E Stirrup handle (1 pc)	Bügelgriff (1 St.)	
3	L4.38083.E Screw set for stirrup mounting	Schraubenset für Bügelbefestigung	
4	L4.79142.E Locking handle M12 length:70 mm integrated axial ball bearing	Klemmhebel M12 Länge: 70 mm mit integriertem Axialkugellager	
5	L4.79073.E Friction disc	Friktionscheibe, neue Version	
6	L4.38093.E Screw set for stirrup (2 pcs)	Schraubensatz für Bügel (2 St.)	
7	L4.38002.E Spigot 28mm for stirrup	Aufhängezapfen 28 mm für Bügel	
8	L4.38003.E Assembly casting for stirrup	Gußaufnahme für Bügelzapfen und Rohre vom Bügel	
9	L4.38004.E Support ring for spigot	Auflagering für Bügelzapfen	
10	L4.38012.E Locking plate for spigot	Verdrehsicherung für Bügelzapfen	
11	L4.86540.E Nut set (5 pcs) for spigot	Mutterset für Aufhängezapfen (5 St.)	

9

