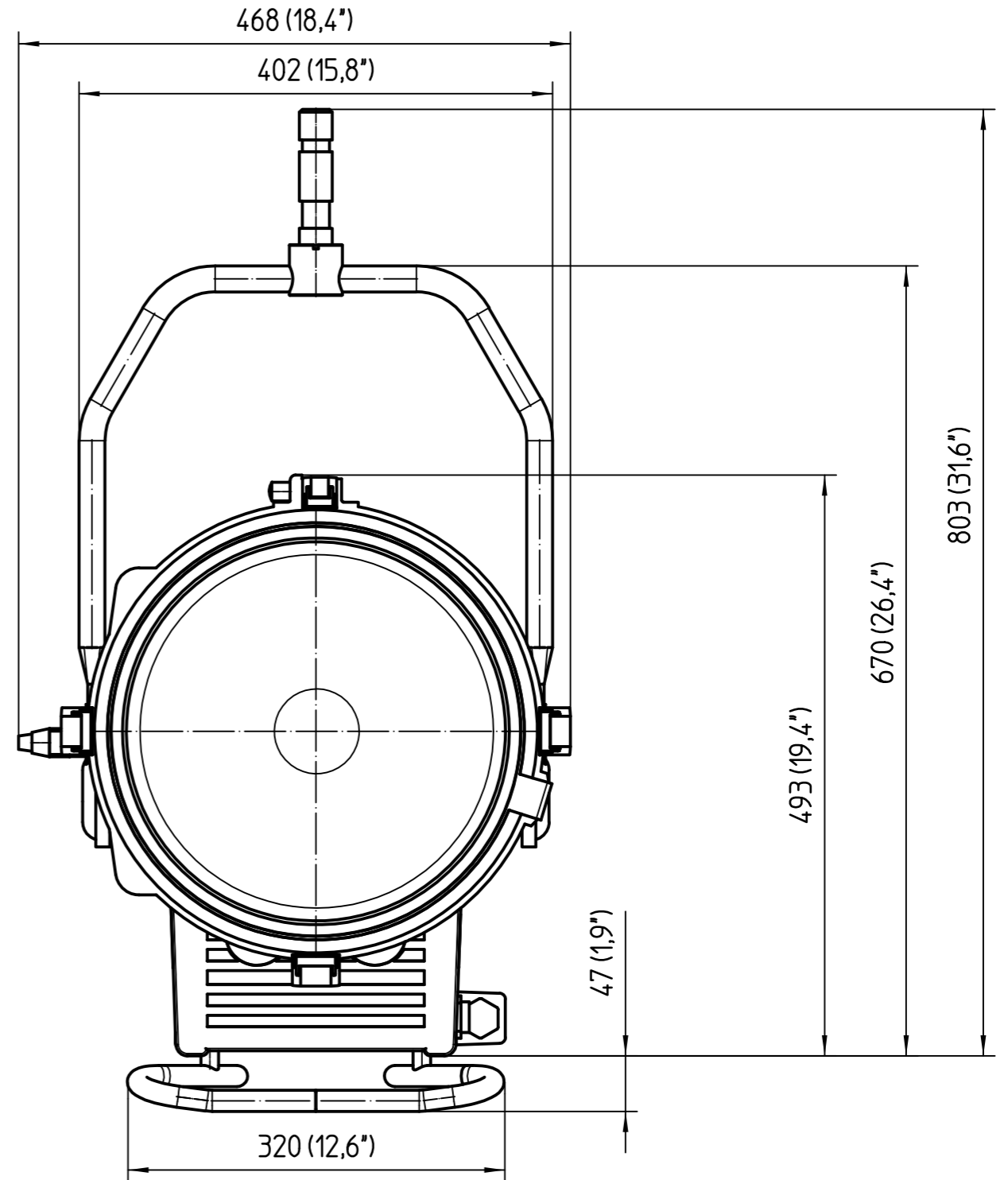
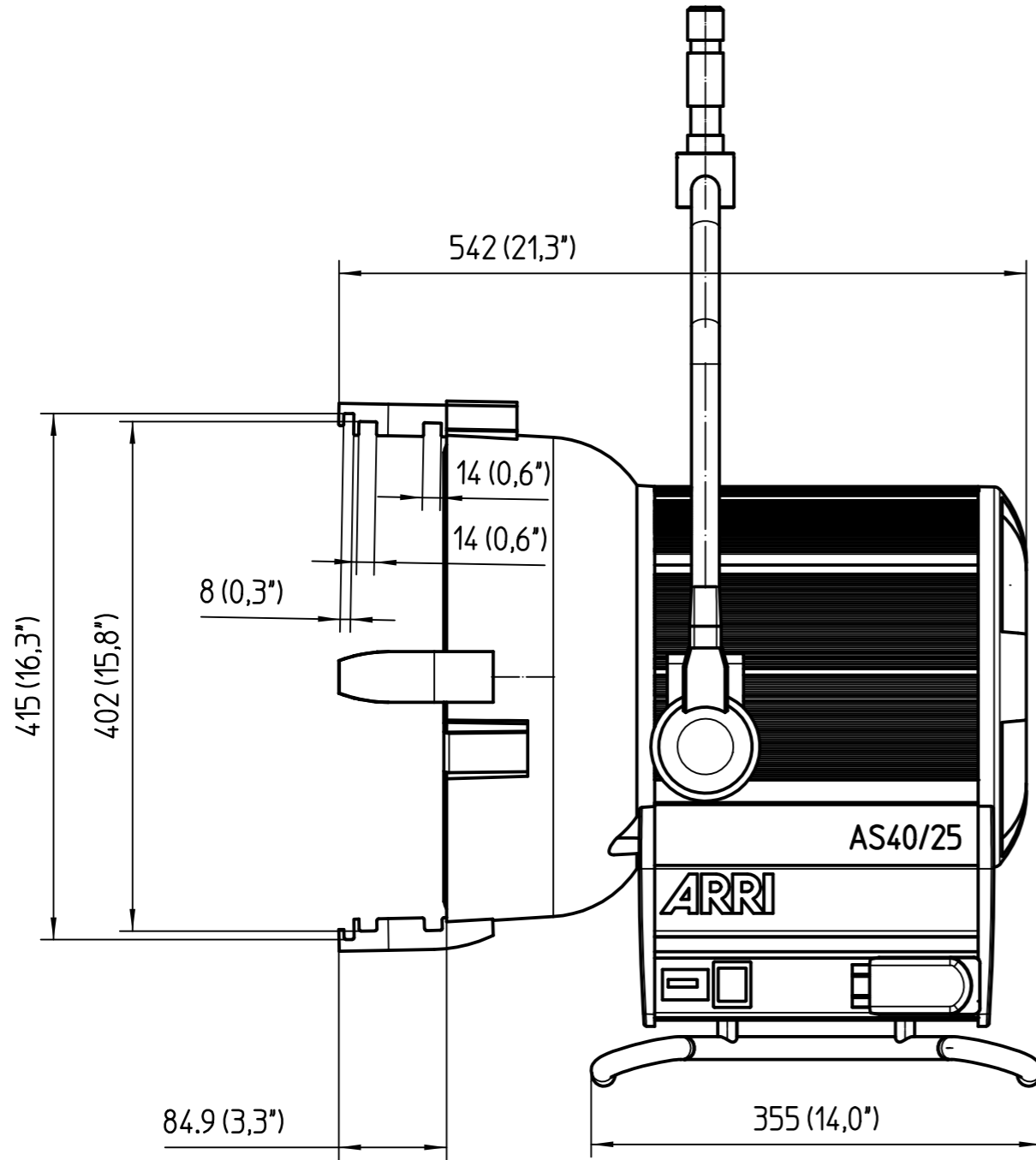


Schutzvermerk nach ISO 16016 beachten - respect the ISO 16016 intellectual property notice !



Oberfläche nach DIN ISO 1302					Masse [kg]		Werkstückkanten nach DIN ISO 13715		-0,20	+0,20	
					Oberflächenbehandlung						
					Tolerierg. Allg.-Tol.		gef. aus				
					DINA30	Datum	Name				
					Erst.			Zchg.-Nr. 0660-03-00-00-00			
					Bearb.						
					Gepr.			Ident.-Nr. L1.37300._			
Beschr.	Index	Änd.-Nr.	Datum	Name	Freig.			Benennung		AS40	
					Massstab		1:5				