

1



AS18 Event Spare Parts Catalog | Ersatzteil Katalog

Notice / Hinweis:

- i. The Spare Parts prices are subject to change without notice. / Preise für Ersatzteile können jederzeit ohne Vorankündigung geändert werden.
- ii. The Spare Parts & Assembly Groups are subject to change without notice. / Ersatzteile und Baugruppen können jederzeit ohne Vorankündigung geändert werden.
- iii. The drawings are only for purposes of choosing the correct part number and do NOT show dimensions, specifications, or details. / Die Zeichnungen dienen ausschließlich dem Zweck, die richtige Teilenummer zu wählen. Sie zeigen KEINE Abmessungen, technischen Daten oder Details.
- iv. Please verify that the latest Spare Parts Catalog is being used by comparing the Revision number online. / Bitte überprüfen Sie, ob Sie den neusten Ersatzteilkatalog nutzen. Vergleichen sie die Revisions-Nummern des Kataloges mit der neuesten Version auf unserer Website.
- v. Prices are valid only until a new spare Parts Catalog Revision is released. (Please visit our website or contact our Sales department for additional information.) / Preise sind nur gültig, bis ein neuer Ersatzteilkatalog freigegeben wird. (Bitte besuchen Sie unsere Website oder kontaktieren Sie unsere Verkaufsabteilung für weitere Informationen.)
- vi. For Items marked 'To Be Determined' (TBD) please contact your local ARRI dealer for details. / Für Artikel mit der Aufschrift "To be determined" (TBD) kontaktieren Sie bitte Ihren lokalen ARRI Fachhändler.
- vii. \triangle When you see this symbol please contact a certified Service Partner for information on this part/repair. / Wenn Sie dieses Symbol (\triangle) sehen, kontaktieren Sie bitte einen zertifizierten Service Partner für Informationen zu diesem Teil / Reparatur.
- viii. Please be aware that there is often more than one option for a spare part (e.g. color, voltage etc.) / Bitte beachten Sie, dass es oft mehr als eine Option je Ersatzteil gibt (z.B. Farbe, Spannung usw.)

Contact / Kontakt:

Please visit our website www.arri.com: / Bitte besuchen Sie unsere Website www.arri.com:

- for Product Information & Data Sheets / für Produktinformationen und Datenblätter
- for Software Updates / für Software-Updates
- to locate your local Dealer for Warranty/Repair/Spare Part inquiries / um Ihren örtlichen Händler für Garantie- / Reparatur- / Ersatzteilanfragen zu lokalisieren

AS18 Events Versions

Model #	Description	
L1.37591.B	Arrisun 18 Event	Silver
L1.37595.F	Arrisun 18 Event	Black

2

IMPORTANT NOTICE

Please make sure to order the part in the correct color.

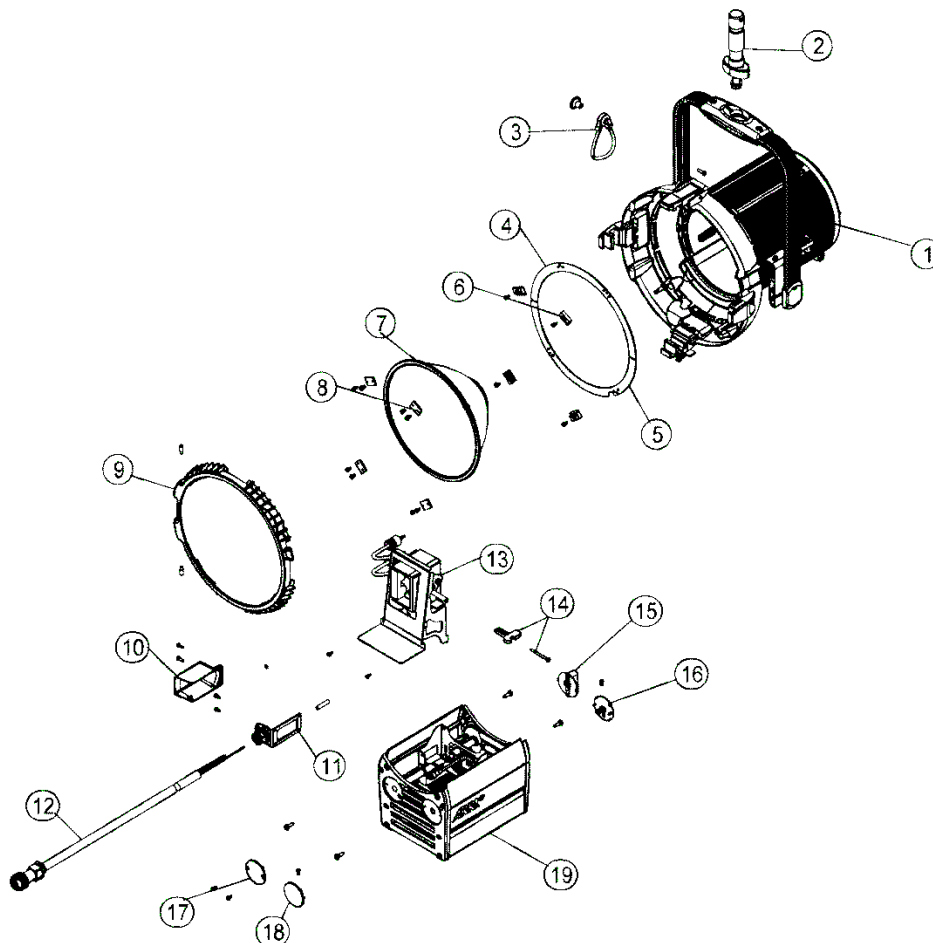
There are two options in many cases:

- ✓ **Silver**
- ✓ **Black**

AS18 Event Break-down / Explosion

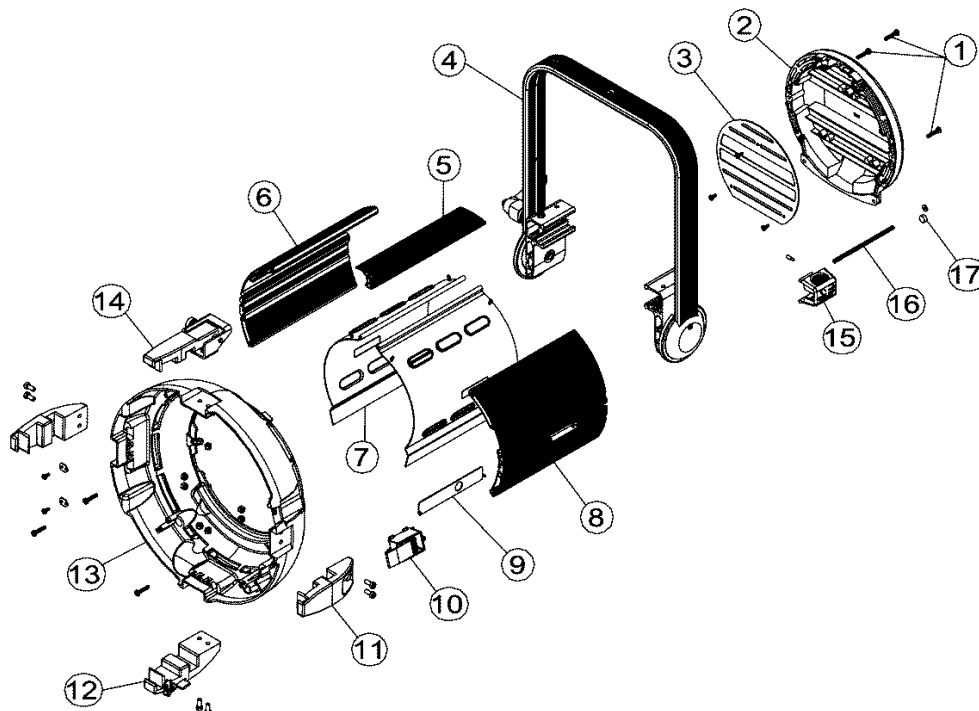
#	Article #	Description	Beschreibung	Notes:
1	Pg/S. 4	Housing Group AS18 Event	AS18 Event Gehäuse Silber	
2	Pg/S. 6	Stirrup spigot 28mm Group	Zapfen 28mm Gruppe	
3	Pg/S. 6	Cable tie blue Group	Halteleine blau Gruppe	
4	L4.37592.E	Reflector holder AS 18 EVENT top	Reflektorhalter AS18 EVENT oben	
5	L4.37593.E	Reflector holder AS 18 EVENT bottom	Reflektorhalter AS18 EVENT unten	
6	L4.37594.E	Glass reflector mounting rear AS18 EVENT	Glasreflektorlager AS18 EVENT	
7	L4.80203.E	Glass reflector, AS Event	Glasreflektor AS Event	
8	L4.37596.E	Glass reflector holder AS18 EVENT	Glasreflektorhalter AS18	
9	Pg/S. 5	Lens holder Group	Scheibenfassung Gruppe	
10	L4.33805.E	Cable outlet cover with 2 screws	Kabel Ausgang skappe mit 2 Schrauben	
11	L4.33703.E	Cable outlet set, B3 daylight, small for D5, D12, M18, AS18	Kabel Ausgangsset, Tageslicht klein, for D5, D12, M18, AS18	
12	L4.S0181SE	Mains cable AS18 Event	Scheinwerferkabel AS18 Event	
13	Pg/S. 8	Lamp holder Group	Fassungs Gruppe	
13	L4.37651.E	Lamp holder Assy.	Fassung Kpl.	
14	L4.37684.E	Lamp lock lever with screw (for shaft)	Lampenklammhebel mit Schraube, M18	
15	Pg/S. 5	Focus Knob Group	Fokus Knopf Gruppe	
16	L4.4071914	Rear guide rail cover inc. screw with ID AS18 EVENT	Typenknopf AS18 Event (1 St.) mit Blechschraube (1 St.)	
17	L4.4071930	Front focus rod cover (1pc) with screw (1pc)	Typenknopf (1 St.) mit Blechschraube (1 St.)	
18	L4.40719HE	Front guide rail cover (1pc) with screw (1pc)	Typenknopf (1 St.) mit Blechschraube (1 St.)	
19	Pg/S.9/10	AS18 Event Base Group	AS 18 Event Bowdenzug Gruppe	

3



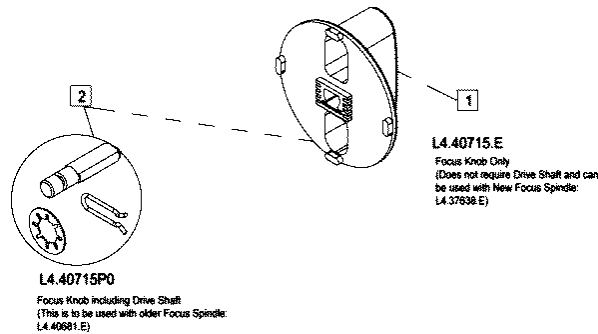
AS18 Event Housing | AS18 Event Gehäuse

#	Article #	Description	Beschreibung	Notes:
1	L4.42016.E	Sheet metal screws (20 pcs 4.2x22), T1, T2, ST1, ST2	Blechschauben (20St. 4,2x22mm) T1, T2, ST1, ST2	
2	L4.40633AE	Rear casting silver (1pc) and sheet metal screws (3 pcs)	Rückteil silber (1 St.) mit Blechschauben (3 St.)	
2	L4.40633UE	Rear casting black (1pc) and sheet metal screws (3pcs)	Rückteil schwarz (1 St.) mit Blechschauben (3St.)	
3	L4.40639RE	Spill light cover for rear casting (1pc) and sheet metal screws	Streulich-Abdeckblech (1St.) für Rückteil mit Blechschauben (3 St.)	
4	Pg/S. 12	Stirrup Group AS Event	Haltebügel Gruppe AS Event	
5	L4.40635.E	Extrusion top silver (1pc) and sheet metal screw (2pcs)	Rillenprofil oben silber (1 St.) mit Blechschauben (2St.)	
5	L4.40635RE	Extrusion top black (1pc) and sheet metal screws (2pcs)	Rillenprofil oben schwarz (1 St.) mit Blechschauben	
6	L4.40634.E	Extrusion right silver (1pc) and sheet metal screws (2pcs)	Rillenprofil rechts silber (1 St.) mit Blechschauben (2St.)	
6	L4.40634RE	Extrusion right black (1pc) and sheet metal screws (2pcs)	Rillenprofil rechts schwarz (1 St.) mit Blechschauben (2St.)	
7	L4.40636.E	Internal baffle left or right (1pc) and sheet metal screws (2 pcs)	Mantelstromblech links oder rechts (1 St.) mit Blechschauben (2 St.)	
8	L4.37607.E	Extrusion left silver (1pc) and sheet metal screws (2 pcs)	Rillenprofil seitlich links silber (St.) mit Blechschauben (2 St.)	
8	L4.37607RE	Extrusion left black (1pc) and sheet metal screws (2pc)	Rillenprofil seitlich links Schwarz (1pc.) mit Blechschauben (2 St.)	
9	L4.37611.E	Cover plate (1 pc)	Abdeckblech (1 Stk)	
10	L4.40641.E or Pg 7	Lens door catch cpl. (1pc) with adjustment screw (1pc)	Schnapphaken (1 St.) f. Linsenfassung mit Einstell-Schrauben (1 St.)	
11	L4.37582LE	Accessory bracket f. AS 18 Event	Klaue (seitlich) für AS18 Event	
12	L4.37586.E or Pg 7	Accessory bracket bottom (1pc) f. AS 18 Event	Klaue f. 2. Torsicherung kpl. f. AS18 Event	
13	L4.37602AE	Front casting silver (1pc), cheese head screws (8pcs)	Frontteil silber (1 St.) Zylinderschrauben (8 St.)	
14	L4.37584.E	Top Latch f. AS 18 EVENT	Torsicherung für AS18 Event	
15	L4.37612.E	Lamp lock cover (1pc), M18, AS 18	Kappe (1 St.)	
16	L4.37613.E	Pressure spring (1 pc)	Druckfeder (1 St.)	
17	L4.42141.E	Magnet (1pc), M18, AS18	Magnet (1 St.) M18, AS18	



AS18 Event Focus Knob Group | AS18 Event Fokus Knopf Gruppe

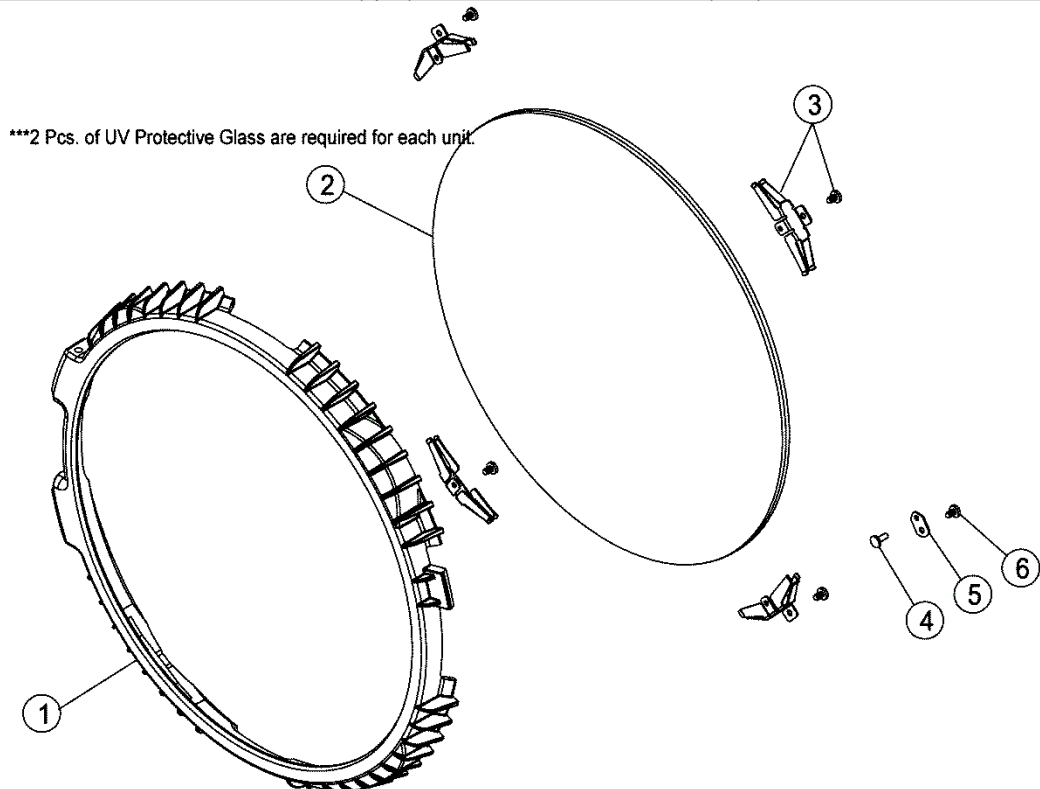
#	Article #	Description	Beschreibung	Notes:
1	L4.40715.E	Focus knob (1pc)	Fokusknopf (1 St.)	
2	L4.40715P0	Focus knob with drive shaft	Fokusknopf m. Antriebswelle (1 St.)	



5

AS18 Event Lens Door Group | AS18 Event Linsengehäuse Gruppe

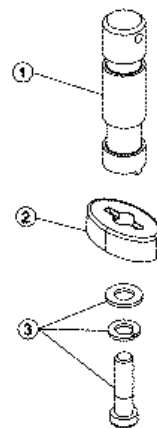
#	Article #	Description	Beschreibung	Notes:
1	L4.37622.E	Lens door (1pc) M18, AS18	Scheibenfassung (1 St.)	
2	L4.37623GE	UV protection glass (1pc) with glass breakage detector, M18***	UV-Schutzscheibe (1St.) mit Glasbruchmelder***	
2	L4.37623.E	UV protection glass (1 pc)***	UV Schutzscheibe (1 St.)***	
3	L4.40656.E	Lens holding springs (4pcs) and sheet metal screws (4pcs)	Linsenhaltefedern (4St.) mit Blechschrauben (4 St.)	
4	L4.40655.E	Safety switch actuator pin (1 pc) for lens door opening spring	Haltepin (1 St.) für Toröffner-Feder	
5	L4.37608.E	Safety pin fixing plate (1 pc)	Federblech (1 St.)	
6	L4.42015.E	Sheet metal screws (6pcs)	Blechschrauben (6 St.)	



AS18 Event Spigot 28mm Group | AS18 Event Zapfen Gruppe

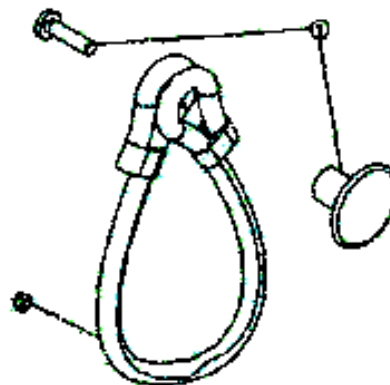
#	Article #	Description	Beschreibung	Notes:
1	L4.42035.E	Stirrup spigot (1pc) with spring washer (1pc)	Aufhängezapfen 28mm (1 St.) mit Federring (1 St.) Scheibe (1 St.) und Schrauben (1 St.)	
2	L4.40707.E	Flange (1pc) for stirrup spigot, T2, ST1, ST2, T5, ST5	Flansch (1 St.) für Aufhängezapfen 28mm	
3	L4.42027.E	Fastening set for stirrup Bolt (1pc M12x45mm), washer (1pc) and lock washer (1pc)	Befestigungs-Set für Aufhängezapfen (1 St.) Schraube, 1 (St.) Scheibe und (1 St.) Federring	

6



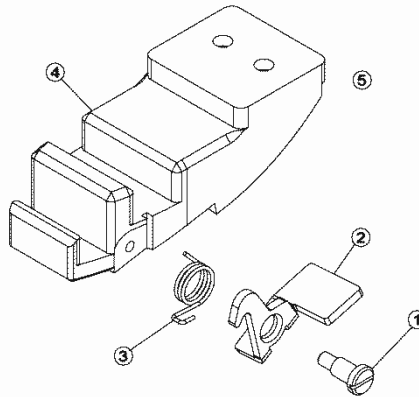
AS18 Event Cable Tie Group | AS18 Event Kabelhalteleine Gruppe

#	Article #	Description	Beschreibung	Notes:
1	L4.42028.E	Button (1pc) and screw (1pc M4x16mm) for cable tie blue	Knopf (1 St.) und Schraube (1 St. M4x16mm) für Halteleine blau	
2	L4.79855.E	Cable tie blue, D5, D12, D25, D40, M18, AS18	Blaue Kabelhalteleine D5, D12, D25, D40, M18, AS 18	



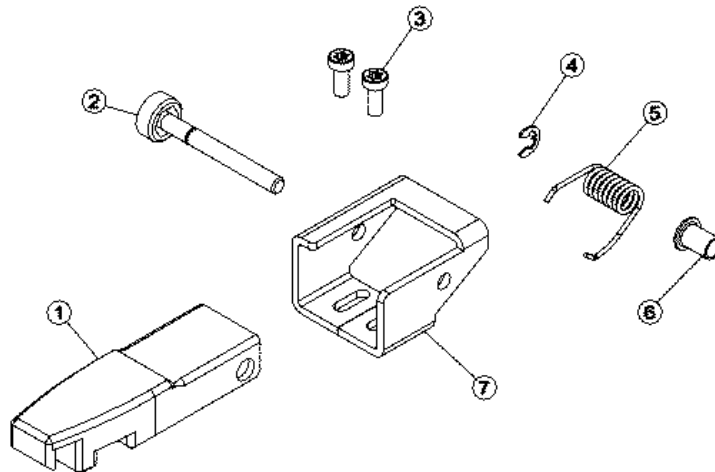
AS18 Event Accessory Bracket Group | AS18 Event 2. Sicherungs Gruppe

#	Article #	Description	Beschreibung	Notes:
1	L4.42020.E	Flat headed screws (3 pcs)	Flachkopfschrauben (3 St.) für Halteklauen unten mit Torhaken	
2	L4.40668.E	Barndoor hook (1 pc)	Torhaken (1 St.) für Halteklaue unten	
3	L4.40669.E	Torsion springs (3 pcs)	Torsionsfedern (3 St.) für Torhaken der Halteklaue unten	
4	L4.37618.E	Accessory bracket bottom (1 pc)	Klaue für 2. Sicherung (1 St.)	
5	L4.37618LE	Accessory bracket bottom (1 pc) with screws	Halteklaue unten (1 St.) mit Bohrung für Sicherungsseil und Zylinderschrauben (2 St.)	



AS18 Event Latch Group | AS18 Event Torsicherung Gruppe

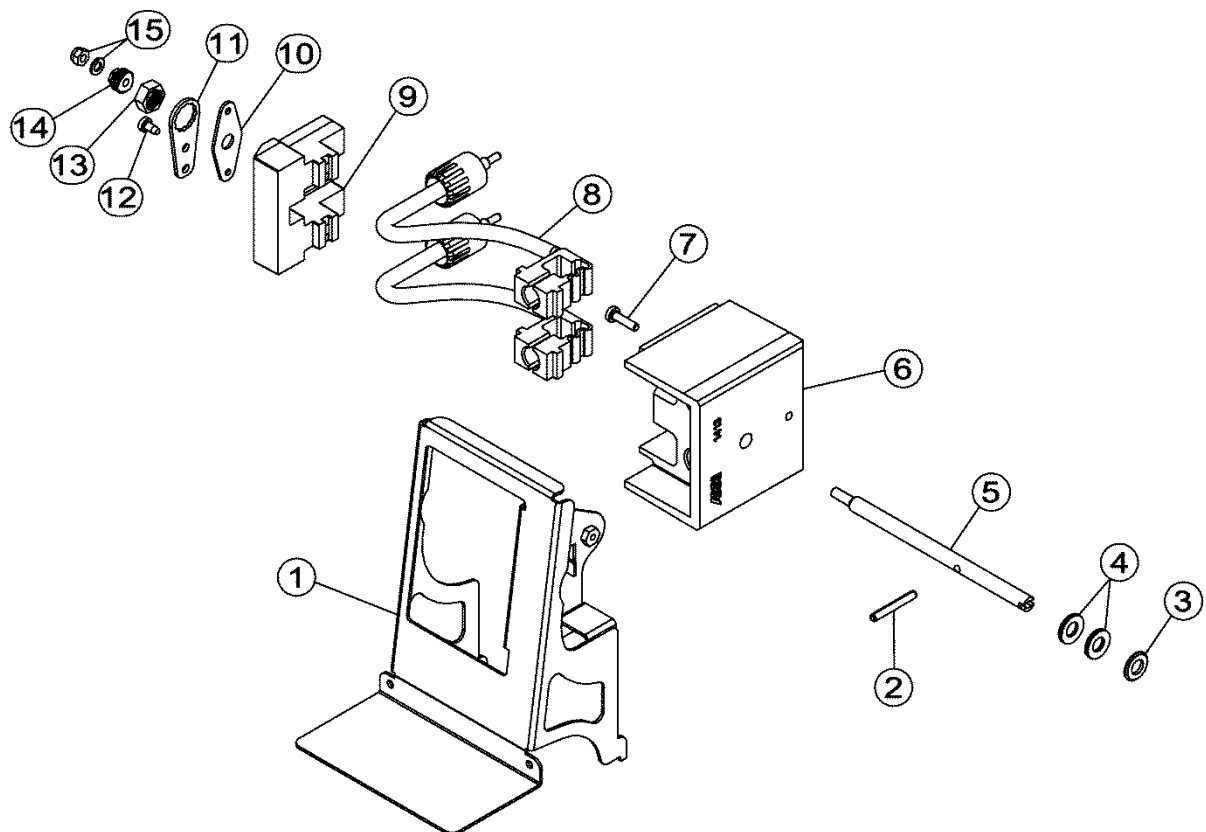
#	Article #	Description	Beschreibung	Notes:
1	L4.37616.E	Top latch push & spring without bracket AS18	Torsicherung Push & Spring (1 St.) ohne Sockel, AS18	
2	L4.42034.E	Opening axle (1 pc) for top latch push & spring	Achse (1 St.) für Torsicherung Push & Spring	
3	L4.42019.E	Slotted screws (2 pcs)	Zapfenschrauben (2 St.)	
4	L4.42022.E	C-Clip (4 pcs)	Sicherungsscheiben (4 St.) für Torsicherung Push & Spring	
5	L4.42033.E	Leg spring (1 pc)	Schenkelfeder (1St.) für Torsicherung Push & Spring	
6	L4.42025.E	Collar bearings (4 pcs)	Bundlager-Set (4 St.) für Torsicherung Push & Spring	
7	L4.42032.E	Top latch mounting bracket (1 pc)	Lagerbock (1 St.) und Schrauben (2 St.) und Muttern für Torsicherung Push & Spring	



AS18 Event Lampholder Group | AS18 Event Lampenfassung Gruppe

#	Article #	Description	Beschreibung	Notes:
1	L4.37657.E	Lampholder frame (1 pc)	Fassungsblech (1 St.)	
2	L4.42142.E	Locking pin (1 pc)	Spannstift (1 St.)	
3	L4.42143.E	Washer (1 pc)	Scheibe (1 St.)	
4	L4.42113.E	Disk springs (8 pcs) for lamp lock shaft	Tellerfedern (8 St.) für Lampenfassungs-Klemmhebel	
5	L4.37658.E	Lamp lock shaft (1 pc)	Achse (1 St.)	
6	L4.73536.E	Lamp holder ceramic front (1 pc)	Keramik f. Lampenfassung- vorne (1 St.)	
7	L4.42114.E	Lens head screw (4 pcs)	Linsenschraube (4St.)	
8	L4.33759.E	Lamp holder contact with connection cable (1 pc)	Lampenkontakt mit Anschlusskabel (1 St.)	
9	L4.73537.E	Lamp holder ceramic rear (1 pc)	Keramik f. Lampenfassung- hinten (1 St.)	
10	L4.33763.E	Lamp holder plate rear (1 pc)	Klemmplatte f. Lampenfassung hinten (1 St.)	
11	L4.40697.E	Twist lock plate (1 pc) for lamp holder locking	Klemmblech (1 St.) für Lampenfassung	
12	L4.42026.E	Screws (20 pcs self tapping)	Schrauben (20 St.) selbstfurchend	
13	L4.40696.E	Hexagon locking nut (1 pc) for lamp holder locking	Sechskant-Klemmmutter (1 St.) für Lampenfassung	
14	L4.40695.E	Threaded insert (1 pc) for lamp holder locking	Gewindeeinsatz (1 St.) für Lampenfassung	
15	L4.42005.E	Spring washer (1 pcs) and hexagon nut (1 pc)	Federring (1 St.) und Sechskantmutter für Lampenfassung	

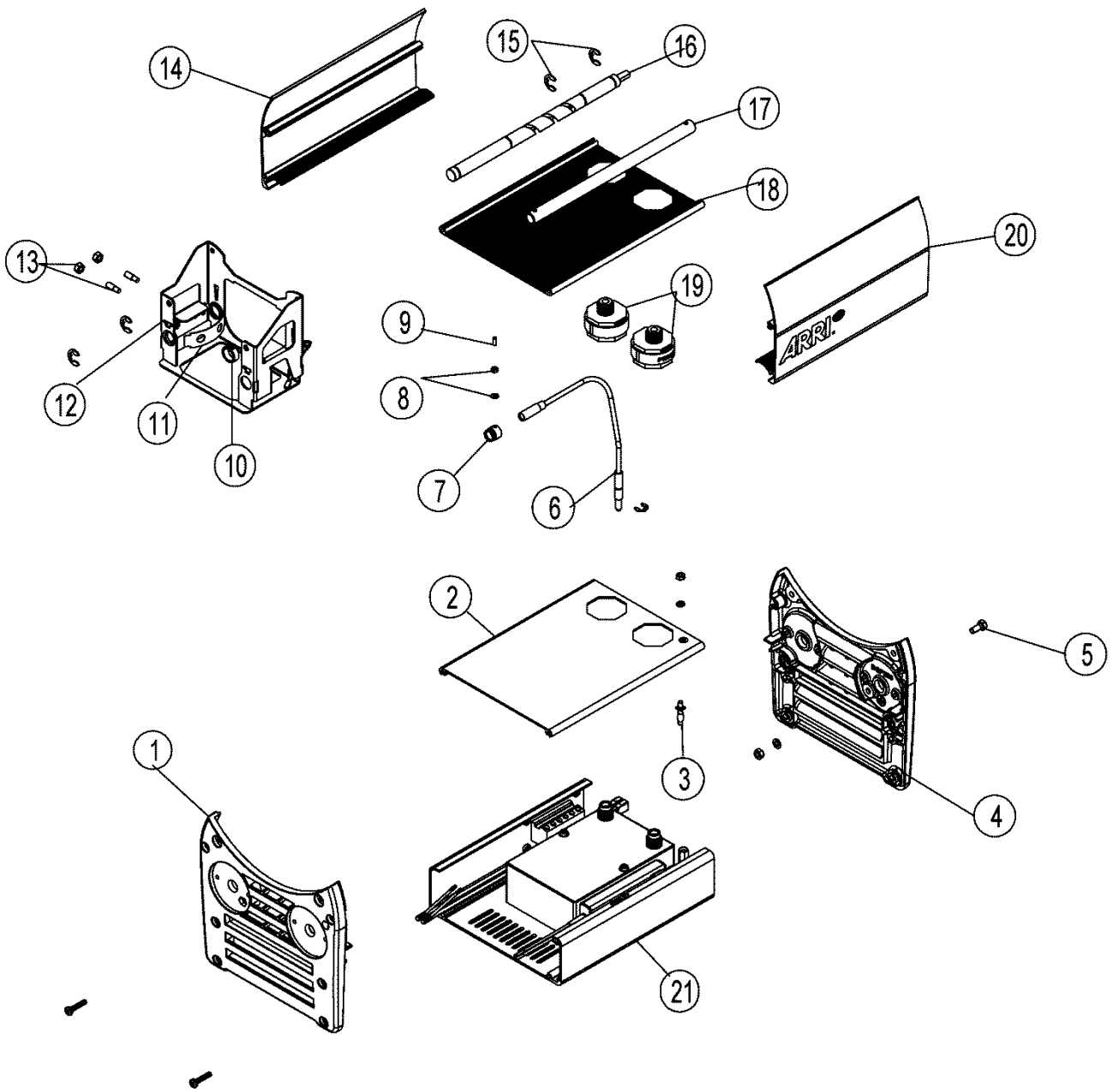
8



AS18 Event Base Group | AS18 Event Bodenwanne Gruppe

Article #	Description	Beschreibung	Notes:
1	L4.37633AE Front casting silver (1pc) and sheet metal screws (2pcs)	Wannenstirnteil vorne silber (1 St.) und Blechschrauben (2 St.)	
1	L4.37633UE Front casting black (1pc) and sheet metal screws (4pcs)	Wannenstirnteil vorne schwarz (1 St.) und Blechschrauben (2 St.)	
2	L4.33736RE Bottom panel black (1pc) and sheet metal screws (4pcs)	Bodenblech schwarz (1 St.) mit Blechschrauben (4 St.)	
3	L4.41115.E Bottom panel connector pin (1pc), D5, D12, D25, D40, M18, AS18	Lamellenstecker (1 St.)	
4	L4.33732AE Base casting rear, silver (1pc) and sheet metal screws	Wannenstirnteil hinten silber (1 St.) mit Blechschrauben (4 St.)	
4	L4.33732UE Base casting rear black (1pc) and sheet metal screws	Wannenstirnteil hinten schwarz (1 St.) mit Blechschrauben	
5	L4.42117.E Set of screws (1pc hexagon bolt M5x12mm, 1pc washer, 1	Schraubenset Sechskantschrauben(1 St.), Sechskantmutter(1 St.)	
6	L4.33687.E Safety switch (1pc) D25, D40, M18, M90	Bowdenzug (1 St.)	
7	L4.33798.E Safety switch fixing ring (1pc) , D5, D12, D25, D40, M18, AS 18	Ring f. Bowdenzug (1 St.)	
8	L4.42115.E Screw and washer set , washer (1 pc), hexagon bolt (1pc)	Schraubenset, Schraube (1 St.) Sechskantmutter (1 St.)	
9	L4.42116.E Threaded pin (1pc),	Gewindestift (1 St.)	
10	L4.40683.E Focus bearing (1pc)	Gleitbuchse (1 St.) für den Transport des Fokusschlittens auf der Leitspindel	
11	L4.40680.E Lamp carriage friction spring (1pc), T1, T2, ST1, ST2, T5	Bremsefeder (1 St.) für Friktion des Fokusschlittens auf der Fokusspindel	
12	L4.40679UE Lamp carriage (1pc) with focus guide pins (2pcs), nuts	Fassungsträger (1 St.) mit Führungsstiften (2 St.)	
13	L4.40682.E Focus guide pins (2pcs) and nuts (2pcs), T1, T2, ST1	Fokus-Führungsstifte (2 St.) mit Sicherungsmuttern (2 St.)	
14	L4.33734.E Side panel right silver (1pc) and sheet metal screws (4pcs)	Seitenblech rechts silber (1 St.) mit Blechschrauben	
14	L4.33734BE Side panel right black (pc) and sheet metal screws	Seitenblech rechts schwarz (1 St.) mit Blechschrauben	
15	L4.42013.E Retaining clips (4pcs) for focus spindle T1, T2, ST1	Sicherungsscheiben (4 St.) für Fokusspindel	
16	L4.37638.E Focus spindle (1pc) and retaining rings (4 pcs) T2	Fokusspindel (1 St.) mit Sicherungsringen (4 St.)	
17	L4.40677.E Guide rail (1pc) and sheet metal screws (2pcs)	Leitspindel (1 St.) mit Blechschrauben (2 St.)	
18	L4.33736RE Bottom panel black (1pc) and sheet metal screws (4pcs)	Bodenblech schwarz (1 St.) mit Blechschrauben (4 St.)	
19	L4.33761.E Lamp cable bushes (2pcs), D5, D12, D25, D40, M18, AS18	Isolierbusche (2 St.)	
20	L4.33735.E Side panel left silver (1pc)and sheet metal screws (4pcs)	Seitenblech links silber (1 St.) mit Blechschrauben (4 St.)	
20	L4.33735BE Side panel left black (1pc) and sheet metal screws (4pcs)	Seitenblech links schwarz (1 St.) mit Blechschrauben (4 St.)	
21	Pg/S. 11 Ignitor AS18 Event Group	AS 18 Event Zündgerät Gruppe	

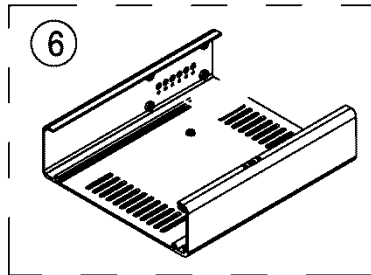
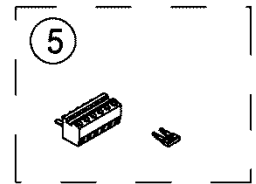
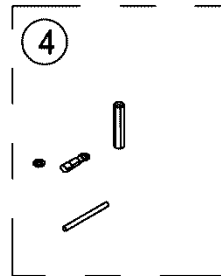
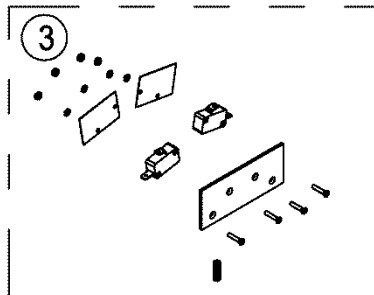
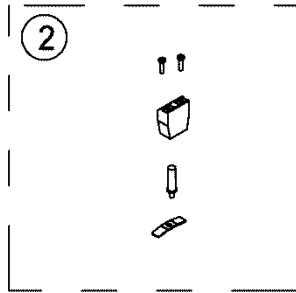
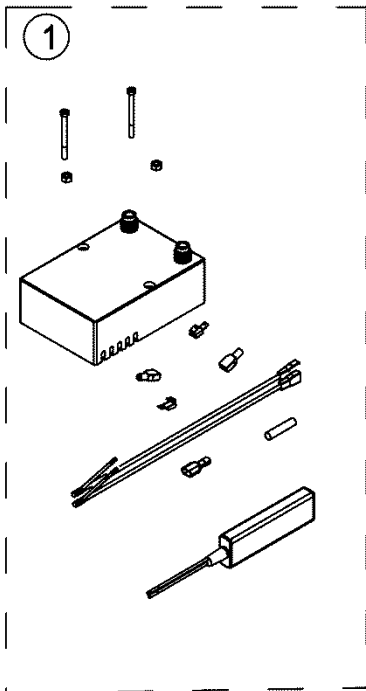
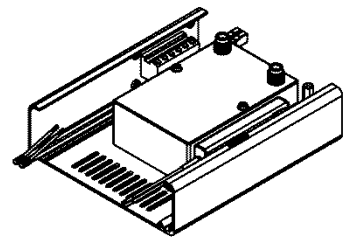
10



AS18 Event Ignitor Group | AS18 Event Zündgerät Gruppe

	Article #	Description	Beschreibung	Notes:
1	L4.33751IE	Ignition box with ignition time controller & Wiring silver	Zündgerät mit Kabelbaum & Zündzeitbegrenzungsmodul AS18 Event silber	
2	L4.37583SE	Safety switch mechanism AS18 Event	Sicherheitsschalter Mechanisch AS18 Event	
3	L4.37590.E	Safety switch mounted AS 18 Event	Sicherheitsabschalter montiert AS18 Event	
4	L4.33745SE	Grounding set AS18 Event	Erdungsset AS18 Event	
5	L4.90350SE	Electrical connector with bridge AS 18 Event	Steckverbindung mit Brücke AS18 Event	
6	L4.37599RE	Ignitor plate black AS18 Event	Schale unten schwarz AS18 Event	
6	L4.37599.E	Ignitor plate silver AS18 Event	Schale unten silber AS18 Event	

11



AS18 Event Stirrup Group | AS18 Event Bügel Gruppe

12

Article #	Description	Beschreibung	Notes:
1	L4.42006.E Locking Handle for stirrup (1 pc)	Klemmhebel (1 St.) zur Bügelbefestigung	
2	L4.42007.E Spring Washer (4 pcs) for tilt lock	Tellerfedern (4 St.) zur Bügelbefestigung	
3	L4.42008.E Washers (4 pcs) for tilt lock	Scheiben (4 St.) zur Bügelbefestigung	
4	L4.42015.E Sheet metal screws (6 pcs)	Blehschrauben (6 St.)	
5	L4.40706.E Friction disk brake cover left or right (1 pc) with screw (1 pc)	Abdeckkappe links oder rechts (1 St.) der Bügelbremse mit Blehschraube (1 St.)	
6	L4.42003.E Hexagon bolts (4 pcs) with nuts (4 pcs) for stirrup	Sechskantschrauben (4 St.) und Muttern zur Bügelbefestigung	
7	L4.42004.E Washers (4 pcs) for tilt lock	Scheiben (4 St.)	
8	L4.40708.E Spacer (1 pc) for tilt lock	Distanzstück (1 St.) zur Bügelbefestigung	
9	L4.40705.E Clamp jaw (1 pc) for tilt lock	Klemmbacke (1 St.) der Bügelbremse	
10	L4.42000.E Round headed screws (1 pc)	Flachrundschaube (1 St.) der Bügelbremse	
11	L4.40704.E Brake disk (1 pc) for tilt lock	Bremsscheibe (1 St.)	
12	L4.33767.E Stirrup profile black (1 pc)	Bügelprofil schwarz (1 St.)	
12	L4.33767SE Stirrup profile silver (1 pc)	Bügelprofil silber (1 St.)	
13	L4.40703.E Stirrup bracket left or right (1 pc) and screw black(1 pc)	Bügelhalter links oder rechts (1 St.) mit Schraube schwarz (1 St.)	
13	L4.40703SE Stirrup bracket left or right (1 pc) and screw silver (1 pc)	Bügelhalter links oder rechts (1 St.) mit Schraube silber(1 St.)	
14	L4.42001.E Cylinder head screws (2 pcs) with nuts (2 pcs)	Zylinderschrauben (2 St.) mit Scheiben und Muttern (2 St.)	
15	L4.42001.E Cylinder head screws with nuts/washers (2 pcs)	Zylinderschrauben mit Scheiben/ Muttern (2 St)	

