



**Bedienungsanleitung
Operating Instructions**

**Elektronisches Vorschaltgerät
Electronic Ballast**

2500 EB

115/230 V

- flicker free -

**Arnold & Richter Cine Technik
Lighting Division
Pulvermühle
D-83071 Stephanskirchen
Tel. (0)8036-3009-0
Fax (0)8036-2471**

L2.76635.0
L2.76637.0

INHALT	Seite
1. Allgemeine Hinweise.....	3
2. Wichtige Sicherheitshinweise	3
3. Produktbeschreibung	5
4. Inbetriebnahme des EVG.....	5
4.1 Einschalten des EVG.....	5
4.2 Einstellung der Lichtintensität	6
4.3 Geräuschminderung	6
5. Technische Daten	6
6. Störungssuche	7
7. Anschlußbelegung.....	13
8. Anordnung der Bedienelemente.....	13

Contents	Page
1. General Remarks	8
2. Important Safety Instructions	8
3. Product Description.....	10
4. Start-Up Procedure	10
4.1 Energizing System	10
4.2 Control of Light Intensity	11
4.3 Reduction of Lamp Noise	11
5. Technical Data	11
6. Trouble Shooting Guide.....	12
7. Connector Wiring.....	13
8. Operating Parts on Front Panel.....	13

BEDIENUNGSANLEITUNG

Elektronisches Vorschaltgerät 2500 EB

1. Allgemeine Hinweise Vor der ersten Inbetriebnahme des Elektronischen Vorschaltgerätes 2500 EB (EVG) sind alle im folgenden aufgeführten Informationen aufmerksam durchzulesen. Sie enthalten wichtige Hinweise für die Sicherheit, den Gebrauch und die Wartung des Gerätes. Die Gebrauchsanweisung ist sorgfältig aufzubewahren und an eventuelle Nachbesitzer weiterzugeben.

2. Wichtige Sicherheitshinweise

2.1 Vorsicht Netzspannung! Lebensgefahr!

Vor dem Öffnen des EVG ist das Gerät vom Netz zu trennen (Netzstecker ziehen). Nicht am Anschlußkabel, sondern am Stecker ziehen, um das Gerät vom Netz zu trennen. Reparaturen sowie der Anschluß eines anderen Netzsteckers (siehe 2.2) dürfen nur durch eingewiesenes Fachpersonal oder vom ARRI-Service durchgeführt werden.

2.2 Der Schutzkontaktstecker der Netzzuleitung ist nur für den Betrieb an 230V-Netzen zulässig. Wird das Gerät an einem 120V-Netz betrieben, ist der Schutzkontaktstecker durch einen für diese Netze zugelassenen Stecker zu ersetzen. Dieser Stecker muß für den in diesem Fall auftretenden Strom ausreichend dimensioniert sein (siehe die Angaben des Maximalstromes unter "5. Technischen Daten", Seite 6).

Vor dem Anschließen des Vorschaltgerätes an das Netz sind die Netzsteckdosen auf die Einhaltung der Schutzmaßnahmen zu prüfen. Bei spannungsführendem Schutzleiter darf die Steckdose unter keinen Umständen benutzt werden. Bei fehlendem Schutzleiter ist entweder auf eine ordnungsgemäße Steckdose auszuweichen, ein Trenntrafo zu benutzen, ein FI-Schutzschalter oder ein Anschlußkasten mit FI-Schutzschalter (30mA, Erdanschluß und Meßeinrichtung) zu verwenden.

Hinweis: Zur Verhinderung von unbeabsichtigten Auslösungen durch Ableitströme und vorübergehende Störungen muß darauf geachtet werden, daß die Summe der Ableitströme der Betriebsmittel auf der Lastseite einer RCD (FI-Schutzschalter) weniger als 1/3 des Bemessungsauslösestromes beträgt.

Der typische Ableitstrom dieses Gerätes beträgt 4,0 mA (gemäß EN 60598-1: 1996, Anhang G).

2.3 Für den Lampenwechsel einer an das Vorschaltgerät angeschlossenen Leuchte ist das Vorschaltgerät auszuschalten und die Leuchte elektrisch vom Vorschaltgerät zu trennen (Leuchtensteckverbinder).

2.4 Vor dem Lösen bzw. Anschließen des Lampenkabels an der Lampensteck-verbinding ist das Gerät mit dem ON/OFF-Schalter auszuschalten. Es dürfen nur original ARRI Lampenkabel mit für die Lampenleistung zugelassenem Querschnitt zum Anschluß der Leuchte an das Vorschaltgerät verwendet werden. Der Betrieb von Leuchten anderer Hersteller als ARRI am Vorschaltgerät ist nicht zulässig.

2.5 Das Elektronische Vorschaltgerät 2500 EB entspricht den anerkannten Regeln der Technik und den einschlägigen Sicherheitsbestimmungen DIN EN60598/1 und DIN EN 60065 für Elektrogeräte.

2.6 Das Gerät ist in ein Gehäuse der Schutzart IP 22 (tropfwassergeschützt) eingebaut. Die in den technischen Daten (siehe Seite 6) und auf dem Typenschild angegebenen Grenzwerte für die Netzspannung müssen unbedingt eingehalten werden.

Die zulässige Umgebungstemperatur liegt im Bereich -20°C bis $+50^{\circ}\text{C}$. Beide Seitenwände des Gehäuses sind als Außenkühler ausgeführt. Diese Außenkühler dürfen nicht abgedeckt werden und die Lüftungsschlitze in der Rückwand müssen frei sein.

Das Vorschaltgerät darf nur auf festem, ebenem, trockenem und nicht heißem Untergrund (Temperatur $\leq 50^{\circ}\text{C}$) aufgestellt werden. Bei Rutschgefahr Gerät zusätzlich gegen Verrutschen sichern.

Weiterhin muß das Gerät gegen direkte Sonneneinstrahlung geschützt werden. Ein Regenschutz ist erforderlich, wenn die Beanspruchung des Vorschaltgerätes durch Sprühwasser über dem durch IP 22 vorgegebenen Rahmen liegt.

Das EVG darf nicht im betauten Zustand und nicht in aggressiven oder explosiven Medien eingeschaltet werden.

2.7 Das Vorschaltgerät darf nur gemäß den in der Bedienungsanleitung beschriebenen Betriebsbedingungen eingesetzt werden. Der Hersteller haftet nicht für evtl. Schäden, die durch nicht bestimmungsgemäßen Gebrauch oder falsche Bedienung verursacht werden.

2.8 Der Benutzer dieses Gerätes wird dringend aufgefordert, die nachfolgenden Hinweise zu beachten:

- Verpackungsmaterial ordnungsgemäß entsorgen.
- Ein Gerät, das Schaden aufweist, nicht in Betrieb nehmen.
- Zur Gewährleistung eines sicheren Betriebes Gerät nur nach den Vorgaben in der Bedienungsanleitung einsetzen und gemäß Typenschildangaben anschließen und betreiben.
- Im Fehlerfall Gerät vom Netz trennen (Netzstecker ziehen). Nicht am Anschlußkabel, sondern am Stecker ziehen, um das Gerät vom Netz zu trennen.
- Reparaturen, Ersatzteilaustausch und Eingriffe in das Gerät nur von einer für diese EVG geschulten Fachkraft oder vom ARRI-Service ausführen lassen.
- Für Reparaturen dürfen nur original Ersatzteile verwendet werden !
- Ausgediente Geräte sofort unbrauchbar machen, dazu Netzstecker ziehen und anschließend Anschlußleitung am EVG durchtrennen. Danach das Gerät einer ordnungsgemäßen Entsorgung zuführen.
- Kindern die Benutzung von EVG untersagen.
- Gerät nur trocken oder mit feuchtem Tuch reinigen. Vorher Netzstecker ziehen. EVG niemals in Wasser tauchen.
- Anschlußkabel oder Leuchtenkabel nicht zum Tragen benutzen, nicht über scharfe Kanten ziehen, nicht unter Türen quetschen oder anderweitig einklemmen.
- Gerät ausschalten, wenn es nicht benötigt wird. Gerät nur unter den in der Bedienungsanleitung vorgegebenen Umgebungsbedingungen betreiben.

3. Produktbeschreibung Das Elektronische Vorschaltgerät 2500 EB von ARRI bildet eine Funktionseinheit mit allen ARRI Tageslichtscheinwerfern 2500 W (siehe Abb. 1, Seite 13). Es ist für die professionelle Anwendung sowohl in Gebäuden als auch für den Betrieb im Freien geeignet (Schutzklasse IP22, Schutz gegen Tropfwasser).

Hinweis: Das elektronische Vorschaltgerät 2500 EB entspricht den geltenden EMV-Vorschriften.

Es erfüllt in weiten Bereichen die Grenzwerte der Klasse **B**, ist aber grundsätzlich unter Klasse **A**, Gruppe 1 einzustufen.

Anmerkung: Obwohl die Grenzwerte der Klasse **A** für industrielle und kommerzielle Betriebsräume abgeleitet werden, dürfen die Verwaltungen das Errichten und den Betrieb von Geräten der Klasse **A** - mit allen dazugehörigen Maßnahmen - auch im Wohnbereich oder in solchen Betrieben erlauben, die direkt an ein öffentliches Niederspannungsnetz angeschlossen sind (DIN EN 55011).

Beim Einsatz von Elektronischen Vorschaltgeräten (EVG) für Metalldampflampen ergeben sich eine Reihe von Vorteilen gegenüber den bisherigen Drosselvorschaltgeräten (DVG):

- Flickerfreies Licht
- Keine Kamerasynchronisation erforderlich
- Typischer Lichteinbruch 3%
- Lichtausbeute um ca. 5% erhöht
- Konstante Brennerleistung
- Gleichbleibende Farbtemperatur
- Stabile, optimale Farbqualität des Lichtes
- Einstellung der elektrischen Leistung zwischen 50 und 100%
- Netzspannungsschwankungen im zugelassenen Spannungsbereich (siehe technische Daten auf S. 6) haben keinen Einfluß auf die Lichtstabilität
- Änderungen der Netzfrequenz bis max. 10% bleiben ebenso ohne Einfluß auf das Licht
- Brennerlebensdauer um 20% höher
- Geringeres Volumen und Gewicht gegenüber DVG

4. Inbetriebnahme des EVG

Sämtliche Bedienelemente und Kabelverbindungen sind auf der Frontplatte angeordnet (siehe Abb. 2, Seite 13).

4.1 Einschaltvorgang

- Prüfen, ob sich der ON/OFF-Schalter in der OFF-Stellung befindet
- Geprüfte Leuchte an das EVG anschließen
- EVG ans Netz anschließen
- Prüfen, ob der Netzautomat eingeschaltet ist
- Die grüne LED "POWER" auf der Frontplatte leuchtet, wenn Netzspannung anliegt und der Netzautomat eingeschaltet ist.
- Schutzleiteranschluß überprüfen: Bei korrektem Schutzleiteranschluß leuchtet die grüne LED "PE" auf der Frontplatte. Bei nicht korrektem Schutzleiteranschluß EVG sofort vom Netz trennen (Netzstecker ziehen) !
- ON/OFF-Schalter sowohl am EVG als auch am Scheinwerfer einschalten.
Die Lampe startet nach ca. 5 Sekunden.
- Die gelbe LED "LAMP" auf der Frontplatte leuchtet, wenn die Zündung der Lampe erfolgreich war.

4.2 Einstellung der Lichtintensität.

Die Lichtintensität der warmgelaufenen Metall dampflampe kann durch Drehen des Dimm-Potentiometers verändert werden. Dabei wird die elektrische Lampenleistung zwischen 50% und 100% des Nennwertes eingestellt (linker Poti-Anschlag min., rechter Anschlag max. Leistung).

4.3 Geräuschminderung

Beim flackerfreien Betrieb der Leuchten können in der Leuchte unerwünschte Geräusche entstehen, die auf die besondere Betriebsweise zurückzuführen sind. Der "Low Noise"-Schalter erlaubt zwei grundsätzlich verschiedene Betriebsweisen des EVG:

1. In der Stellung "Flicker Free" arbeitet das EVG im flackerfreien Modus. Die Metall dampflampe strahlt gleichförmiges Licht aus.
2. In der Stellung "50 Hz" bzw. "60 Hz" wird das Geräusch in der Leuchte stark reduziert.

Das Licht ist jetzt nicht mehr flackerfrei !

In dieser Betriebsweise gilt die gleiche Einschränkung für die Filmgeschwindigkeit wie sie auch beim Drosselbetrieb mit 50Hz (24/25 fps) bzw. 60Hz (30 fps) Netzfrequenz Gültigkeit hat.

Alle anderen Vorteile der Elektronischen Vorschaltgeräte bleiben jedoch erhalten.

Hinweis: Mit dem Hand-Meßgerät P.R.O.F. kann im Zweifelsfall die Flackerfreiheit bzw. Frequenz des Lichtes direkt innerhalb weniger Sekunden überprüft werden.

5. Technische Daten

Netzanschluß

Eingangsleistung	:	2900 VA (max.)
Netzspannung	:	90 - 125 V / 180 - 250 V~ 50/60 Hz 1, N, PE
Netzstrom	:	32 - 23 A / 16 - 11 A
Leistungsfaktor	:	cos ϕ \approx 0,98

Lampenanschluß

Lampenleistung	:	2500W konstant geregelt
Stromverlauf	:	Rechteckstrom, 75 Hz
Dimmung	:	Bereich 50 bis 100% des Nennwertes der Lampenleistung
Zündung	:	Heiß- und Kaltstart
Lichtrippel	:	typ. < 3%

Abmessungen

B · H · T	:	243 · 358 · 450 mm
Gewicht	:	ca. 20 kg
Schutzart	:	IP 22

6. Störungssuche

- 6.1** Wird das EVG mit der richtigen Netzspannung versorgt? Der zulässige Bereich ist auf dem Typenschild vermerkt. EVG für mehrere Netzspannungsbereiche schalten automatisch um.
- 6.2** Ist das EVG mit der richtigen Leistungsklasse an den Scheinwerfer angeschlossen?
- 6.3.** EVG ans Netz anschließen und den Schutzleiteranschluß am Vorschaltgerät prüfen.
- 6.4.** Scheinwerfer an das ausgeschaltete EVG anschließen. Dann ON/OFF-Schalter einschalten. WARTEN. Nach ungefähr 5 Sekunden sollte die Lampe starten.
- 6.5.** Wenn die Lampe nicht zündet, ist möglicherweise die Sicherheitsschleife durch den Scheinwerfer unterbrochen - es ist zu prüfen, ob die Leuchtentür richtig geschlossen und die Fresnellinse korrekt positioniert ist.
- 6.6** Ist das EVG an einer stabilen und ausreichend bemessenen Netzversorgung angeschlossen?
- 6.7** Ist der Sicherungsautomat am EVG eingeschaltet?
- 6.8** Wenn die Kombination Vorschaltgerät/Verlängerungskabel/Leuchte nicht startet, kann der Fehler in jeder der drei Einheiten vorliegen. Eine verdächtige Leuchte sollte nicht mit einem anderen EVG erneut gestartet werden - andernfalls könnten zwei zerstörte EVG das Ergebnis sein. Um zu Prüfen, ob ein EVG funktionstüchtig ist, ist eine geprüfte Leuchte direkt ohne Verlängerungskabel an das EVG zu schalten.
- 6.9** Wenn das EVG nach einigen Minuten abschaltet, können verschiedene Ursachen vorliegen.
- Die Lampe selbst kann fehlerhaft sein oder das Ende ihrer Lebensdauer erreicht haben.
 - Die Thermoschalter im EVG könnten aktiviert sein, weil die Umgebungs-temperatur zu hoch ist oder das EVG direkter Sonnenbestrahlung in heißer Umgebung ausgesetzt wurde (LED "TEMP" auf der Frontplatte leuchtet). Auch könnte der freie Zu- und Ablauf der Kühlluft im EVG verhindert sein. In diesen Fällen kann das EVG nach Abkühlung und Beseitigung der Ursache für die Überhitzung wieder gestartet werden.
 - Darüber hinaus kann sich das EVG, zum Schutz vor Zerstörung, abschalten, wenn die Netzspannung zu hoch, zu niedrig oder mit Spannungsspitzen überlagert ist. Beim Generatorbetrieb sollte die Generatorspannung zwischen 95 V und 120 V bzw. 185 V und 245 V geregelt sein. Schaltet das EVG durch einen kurzzeitigen Netzausfall ab, genügt das Aus- und Wiedereinschalten des EVG, um die Lampe erneut zu starten.
 - Defekte in der Leuchte wie z.B. ein Erdschluß können ebenso zur Abschaltung führen. In diesem Fall ist das EVG mit einer geprüften Leuchte zu testen. Wenn ein Verlängerungskabel defekt erscheint, ist es unbedingt durch ein geprüftes Kabel auszutauschen .

Wenn ein EVG ausgefallen ist, sollte es idealerweise zusammen mit Verlängerungskabel und Leuchte vom ARRI-Service geprüft werden.

OPERATING INSTRUCTIONS

Electronic Ballast ARRI 2500 EB

1. General Remarks

Please read the following operating instructions very carefully before using the Electronic Ballast (EB) the first time. They contain important information and instructions for the safety, use and maintenance of the appliance. For your own safety please follow all safety instructions and warnings.

Keep the operating instructions carefully in a safe place and pass them to any future owner.

2. Important Safety Instructions

2.1 Warning - High voltages inside ballast ! Danger to life !

Disconnect EB from power supply before opening (pull out the line plug). Do not pull on the connection cable, but on the plug, to disconnect the EB from mains. Any repairs or changing of the line plug must only be carried out by qualified personnel or ARRI-service departments.

2.2 The standard European line plugs are only permissible for use on 220 ... 250 V supplies. For 100 ... 120 V supplies line plug has to be changed to a plug with protective earth which is suitable for the higher current (see max. current in "Technical Data", page 11). When making connections be sure that the earth conductor is made longer than the live or neutral conductors. This means that if the cable is strained the earth conductor will be the last to be disconnected and so you will not be electrocuted.

Before connecting the Electronic Ballast ensure that the power supply is correctly wired. Do not use without adequate earth connection unless either an isolation transformer or an earth-leakage trip is employed.

Note: In order to avoid unwanted tripping due to leaking currents and transient disturbances, care shall be taken that the collective leakage current of equipment on the load side of a residual current device is less than 1/3 of its rated residual current.

The typical leakage current of this device is 4.0 mA (according EN 60598-1: 1996, appendix G).

2.3 Lamphead must be disconnected from Electronic Ballast or Electronic Ballast must be disconnected from mains before fitting or replacing a lamp.

2.4 The Electronic Ballast must be switched off before connecting or disconnecting either head or supply cable. Do not use other than original ARRI cables and connector with permitted cross section of the leads. The ballast is only suitable for specified ARRI luminaires (see fig. 1a + 1b, page 13). Using other than original ARRI cables or luminaires may cause injury to the user as well and/or damage to the ballast.

2.5 The Electronic Ballast satisfies the standards of the recognized state of the engineering and the pertinent safety regulation of DIN EN 60598/1 and DIN EN 60065 for electrical appliances.

2.6 Supply voltage must not exceed the ranges that are given in the "Technical Data" (see page 11). Check that the power supply voltage and wiring are suitable for the ballast to be used. Supply voltages which are greater or less than that specified for the ballast can cause injury to the user as well as damage to the ballast.

The electronic of the EB is built in a housing with protective class I and protective rate IP 22.

Ambient operating temperatures must be between -20°C and + 50°C!

Neither heat sinks nor air slots for ventilation should ever be covered or obstructed.

The EB must be placed only on solid, flat and dry ground. Temperature of the ground should be less than 50°C. If the EB could slip over the ground, it must be fastened. Protect EB against direct sunshine. Protection against rain is needed when wind pushes water drops direct into the air slots of the EB (acc. to protective rate IP 22). Do not operate the EB in high humidity (dew) or in aggressive or explosive gas-air mixtures.

2.7 The Electronic Ballast must be used only according to the directions in this "Operating Instruction". The manufacturer shall not be liable for any damages caused by unintended use or wrong operation.

2.8 The user of the Electronic Ballast is urgently requested to observe the following instructions:

- Dispose of packing material properly.
- Do not place the ballast into operation if damages are apparent.
- To assure safe operation, use EB only according to the information given in these operating instructions, connect and operate it as shown on the serial number plate.
- In case of malfunction, disconnect the EB from mains (pull out the line plug).
- Repairs, exchange of replacement parts and manipulations on the EB must be carried out by a qualified personnel or ARRI service only.
- Use only original spare parts for repairs.
- Use only original accessories.
- Make worn-out Electronic Ballasts inoperable immediately by pulling out the lineplug and cutting the line cable at the ballast. Then dispose of the Electronic Ballast properly.
- Make sure that children do not operate the EB.
- Always switch off the EB and pull out line plug before you clean it or do maintenance work on it.
- Clean EB dry only or with a moist cloth. Never immerse it into water.
- Do not use the connection cables of the EB for carrying, do not pull them over sharp edges, clamp them under doors or clamp them in any other way.
- Switch off EB when it is not needed.

3. Product Description

The ARRI 2500 EB is part of an optimized lighting system along with all ARRI 2500W luminaires specified for operation with the EB (see fig. 1, page 13). It is suitable for both professional indoor and outdoor use (IP22 protection).

Note: The Electronic Ballast 2500 EB meets the European Council Directive 89/336/EEC of electromagnetic compatibility. Over an extensive range limits of radio disturbance characteristic **B** are fulfilled. But on principle it has to be classified under characteristic **A**, group 1.

Although limits of radio disturbance characteristic **A** are prescribed for industrial areas administrative authority can allow the use of equipment with characteristic **A** in other than industrial areas.

Compared to magnetic ballasts there are a number of advantages when operating daylight-lamps with ARRI Electronic Ballasts:

- Flicker free light
- No synchronization of cameras necessary
- Typical lightripple max. 3 %
- Light intensity increased by at least 5 %
- Constant lamp power
- Constant color temperature
- Constant light quality
- Control of electric power of the lamp between 50...100%
- Variation in power supply voltage of 10% has no influence on the power of the lamp (see also "Technical Data" for limits, on page 11).
- Variation in power supply frequency of 10% has no influence on the power of the lamp
- Operating life time of the lamp increased by at least 20%
- Substantially less volume and weight compared to magnetic ballasts
- The ballast is built-in to a casing with type of protection IP22.

4. Start-up procedure

All operating controls and cable connections are arranged on the front panel (see fig. 2, page 13).

4.1 Energizing System

- Check ON/OFF Switch to be in "OFF"-position.
- Connect the properly checked daylight luminaire with head to ballast cable to electronic ballast
- Connect the electronic ballast to the power supply source.
- Ensure main circuit breaker is in "ON" position
- The green LED "POWER" on front plate is lit when Line Voltage is applied and the Main Circuit Breaker is in "ON" position.
- Check earth protection: If correct, the green LED "PE" on front plate illuminates. If not, disconnect EB from mains (pull out line plug) and check power supply and socket (Ref. 2.2. on page 8)
- Set ON/OFF Switch to "ON"-position as well on the EB as on the head. Lamp will ignite after about 5 sec.
- The yellow LED "LAMP" on front plate is lit after successful ignition.

4.2 Control of light intensity

After warming up, the light intensity of the metal halide daylight-lamp may be controlled by the dimming potentiometer (stepless). The nominal lamp power can be adjusted between 50 - 100% (left stop = MIN, right stop = MAX of power).

4.3 Reduction of lamp noise

When metal halide daylight lamps are operated in the *flicker free* mode some noise might occur, due to the special square-wave operation of the lamp.

1. In the position *flicker free* (green LED indicating light) the electronic ballast will operate *flicker free*, the lamp gives out a constant light.
2. In the position "50 Hz" or "60 Hz" (red LED indicating light) noise will be substantially reduced, the amount depending on the lamp, in some cases even to almost zero.

The light, however, is **NOT** flicker free any more.

When operating in this mode, the same limitations for speed of camera and/or shutter angle apply as for magnetic ballasts. All other advantages of the electronic ballast will apply as before!

If in doubt (i.e. remote from ballast) with the flicker analyzer P.R.O.F light can be checked to be flicker free or not.

5. Technical Data

Mains supply

Line Power	:	2900 VA (max.)
Supply Voltage	:	90 - 125 V / 180 - 250V~ 50/60 Hz 1, N, PE
Nominal Current	:	32 - 23 A / 16 - 11 A
Power Factor	:	cos ϕ \approx 0.98

Lamp connection

Lamp Power	:	2500 W constant control
Current Characteristic	:	square wave, 75 Hz
Dimming	:	Range 50 - 100% of nominal Lamp power
Starting	:	cold start and hot restrike
typical light ripple	:	typ. < 3%

Dimensions

width · height · depth	:	243 · 358 · 450 mm
Weight	:	appr. 20 kg
Protective Rate	:	IP 22

6. Trouble Shooting Guide

6.1 Does supply voltage correspond with ballast required voltage? Dual voltage ballasts are autoswitching.

6.2. Ensure ballast wattage matches lamp power!

6.3 Ensure correct lamp is fitted!

6.4 Connect ballast to power supply and test earth.

6.5 Re-energizing system:

Ensure ON/OFF Switch is in "OFF" position.

Switch ON/OFF switch to "ON". Switch should now illuminate. - WAIT-

After approx. 5 seconds lamp should ignite.

6.6 If lamp does not strike, the safety circuit may be broken - check if lens door is fully shut and the lens safety switch is activated.

6.7 Is there a good power supply to the ballast?

6.8 Is the ballast main circuit breaker in ON position?

6.9 If a ballast / head to ballast cable / luminaire does not work then all three units should be considered faulty.

Do not try a suspected luminaire with another ballast - you may end up with two faulty ballasts!

To check if a ballast is good, run it with a known good luminaire and known good head to ballast cable.

6.10 If a ballast cuts out after running a few minutes there are a number of possible failures:

- The lamp itself may be faulty or at the end of its life.
- The thermal cut-out in the ballast may have activated due to extreme ambient temperature or exposure to direct sunlight in hot summer conditions (LED "TEMP" on front plate is lit).
- The ventilation might be restricted. In such a case the ballast can be used after it had cooled down and the condition causing the overheating is removed.
- If the power supply exceeds the limits or has spikes or drop-outs the ballast switches off to protect itself. If running on a generator the output should be regulated between 95 - 120 V / 185 - 245V.
- If a ballast has cut off due to a momentary supply drop-out switch the ballast "OFF" and "ON" again. The ballast should start up as normal.
- Earth leakage of luminaires or head to ballast cables will also cause the protection circuit to be activated. Test the ballast with a known good luminaire. If cables are suspect, they should be exchanged with known good cables.

If a ballast is found to be faulty ideally it should be returned together with the luminaire and head to ballast cable to the ARRI-service location for examination.

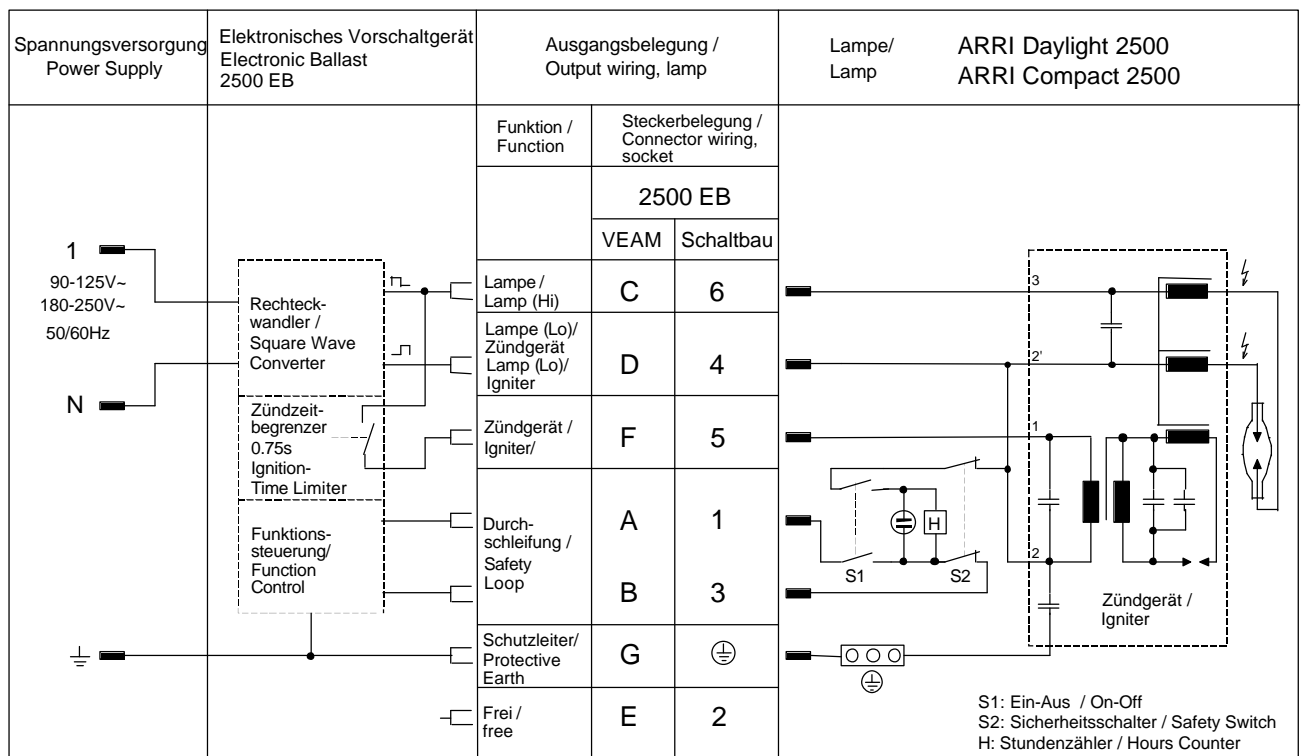


Abb./ Fig. 1: Elektronisches Vorschaltgerät mit Scheinwerfer
Electronic Ballast with Lamp Unit

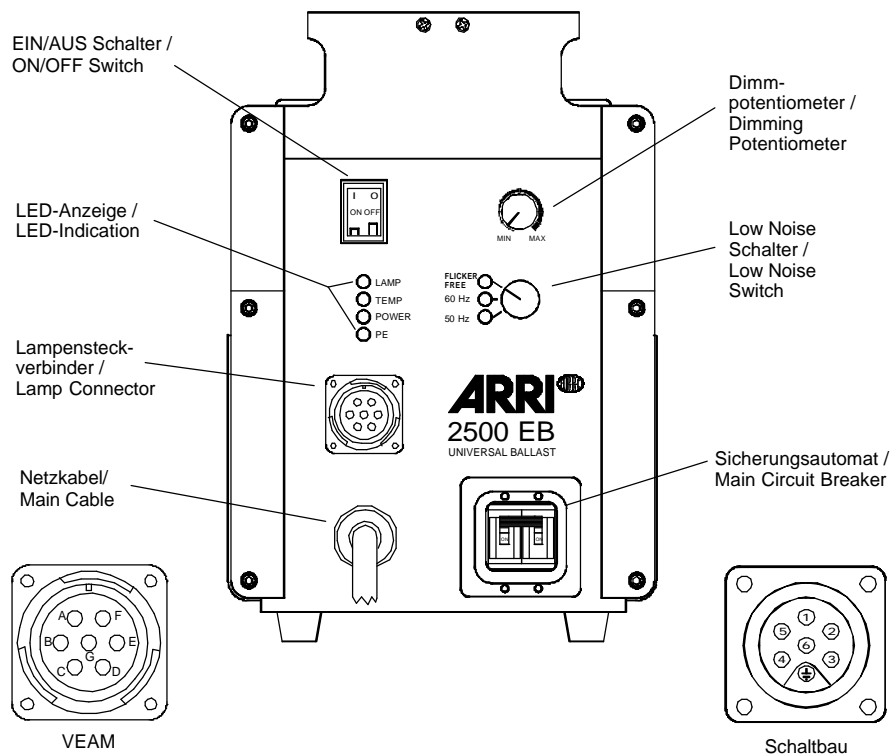


Abb./ Fig. 2: Bedienelemente auf der Frontplatte
Operating Parts on Front Panel