



**Bedienungsanleitung
Operating Instructions**

**Elektronisches Vorschaltgerät
Electronic Ballast**

EB 1200/1800 Universal

- flicker free -

**Arnold & Richter Cine Technik
Lighting Division
Pulvermühle
D-83071 Stephanskirchen
Tel. (0)8036-3009-0
Fax (0)8036-2471**

**L2.76625.0
L2.76627.0**

INHALT	Seite
1. Allgemeine Hinweise	3
2. Wichtige Sicherheitshinweise	3
3. Produktbeschreibung	5
4. Inbetriebnahme des EVG	6
4.1 Einschalten des EVG	6
4.2 Einstellung der Lichtintensität	6
4.3 Geräuschminderung	7
5. Technische Daten	7
6. Störungssuche.....	8
7. Anschlußbelegung.....	16
8. Anordnung der Bedienelemente.....	17

Contents	Page
1. General Remarks	10
2. Important Safety Instructions	10
3. Product Description.....	12
4. Start-Up Procedure.....	13
4.1 Energizing System	13
4.2 Control of Light Intensity	13
4.3 Reduction of Lamp Noise	14
5. Technical Data.....	14
6. Trouble Shooting Guide	15
7. Connector Wiring.....	16
8. Operating Parts on Front Panel	17

BEDIENUNGSANLEITUNG

Elektronisches Vorschaltgerät EB 1200/1800

1. Allgemeine Hinweise Vor der ersten Inbetriebnahme des Elektronischen Vorschaltgerätes EB 1200/1800 (EVG) sind alle im folgenden aufgeführten Informationen aufmerksam durchzulesen. Sie enthalten wichtige Hinweise für die Sicherheit, den Gebrauch und die Wartung des Gerätes. Die Gebrauchsanweisung ist sorgfältig aufzubewahren und an eventuelle Nachbesitzer weiterzugeben.

2. Wichtige Sicherheitshinweise

2.1 Vorsicht Netzspannung! Lebensgefahr!

Vor dem Öffnen des EVG ist das Gerät vom Netz zu trennen (Netzstecker ziehen). Nicht am Anschlußkabel, sondern am Stecker ziehen, um das Gerät vom Netz zu trennen. Reparaturen sowie der Anschluß eines anderen Netzsteckers (siehe 2.2) dürfen nur durch eingewiesenes Fachpersonal oder vom ARRI-Service durchgeführt werden.

2.2 Der Schutzkontaktstecker der Netzzuleitung ist nur für den Betrieb an 230V-Netzen zulässig. Wird das Gerät an einem 120V-Netz betrieben, ist der Schutzkontaktstecker durch einen für diese Netze zugelassenen Stecker zu ersetzen. Dieser Stecker muß für den in diesem Fall auftretenden Strom ausreichend dimensioniert sein (siehe die Angaben des Maximalstromes unter "5. Technische Daten", Seite 7). Die jeweiligen nationalen Vorschriften sind zu beachten.

Die Adern der Netzzuleitung sind durch folgenden Farbcode gekennzeichnet:

Schutzleiter / PE:	grün/gelb
Neutralleiter:	blau
Phasenleiter:	braun

Vor dem Anschließen des Vorschaltgerätes an das Netz sind die Netzsteckdosen auf die Einhaltung der Schutzmaßnahmen zu prüfen. Bei spannungsführendem Schutzleiter darf die Steckdose unter keinen Umständen benutzt werden. Bei fehlendem Schutzleiter ist entweder auf eine ordnungsgemäße Steckdose auszuweichen, ein Trenntrafo zu benutzen, ein FI-Schutzschalter oder ein Anschlußkasten mit FI-Schutzschalter (30mA, Erdanschluß und Meßeinrichtung) zu verwenden.

Hinweis: Zur Verhinderung von unbeabsichtigten Auslösungen durch Ableitströme und vorübergehende Störungen muß darauf geachtet werden, daß die Summe der Ableitströme der Betriebsmittel auf der Lastseite einer RCD (FI-Schutzschalter) weniger als 1/3 des Bemessungsauslösestromes beträgt.

Der typische Ableitstrom dieses Gerätes beträgt 2,4 mA (gemäß EN 60598-1:1996, Anhang G).

2.3 Für den Lampenwechsel einer an das Vorschaltgerät angeschlossenen Leuchte ist das Vorschaltgerät auszuschalten und die Leuchte elektrisch vom Vorschaltgerät zu trennen (Leuchtensteckverbinder).

2.4 Vor dem Lösen bzw. Anschließen des Lampenkabels an der Lampensteckverbindung ist das Gerät mit dem ON/OFF-Schalter auszuschalten. Es dürfen nur original ARRI Lampenkabel mit für die Lampenleistung zugelassenem Querschnitt zum Anschluß der Leuchte an das Vorschaltgerät verwendet werden. Der Betrieb von Leuchten anderer Hersteller als ARRI am Vorschaltgerät ist nicht zulässig.

2.5 Das Elektronische Vorschaltgerät EB 1200/1800 entspricht den anerkannten Regeln der Technik und den einschlägigen Sicherheitsbestimmungen DIN EN 60598/1 und DIN EN 60065 für Elektrogeräte.

2.6 Das Gerät ist in ein Gehäuse der Schutzart IP 22 (tropfwassergeschützt) eingebaut. Die in den technischen Daten (siehe Seite 7) und auf dem Typenschild angegebenen Grenzwerte für die Netzspannung müssen unbedingt eingehalten werden.

Die zulässige Umgebungstemperatur liegt im Bereich -20°C bis +50°C. Beide Seitenwände des Gehäuses sind als Außenkühler ausgeführt. Diese Außenkühler dürfen nicht abgedeckt werden und die Lüftungsschlitze auf der Gehäuserückseite müssen frei sein.

Das Vorschaltgerät darf nur auf festem, ebenem, trockenem und nicht heißem Untergrund (Temperatur $\leq 50^\circ\text{C}$) aufgestellt werden. Bei Rutschgefahr Gerät zusätzlich gegen Verrutschen sichern.

Weiterhin muß das Gerät gegen direkte Sonneneinstrahlung geschützt werden. Ein Regenschutz ist erforderlich, wenn die Beanspruchung des Vorschaltgerätes durch Sprühwasser über dem durch IP 22 vorgegebenen Rahmen liegt.

Das EVG darf nicht im betauten Zustand und nicht in aggressiven oder explosiven Medien eingeschaltet werden.

2.7 Das Vorschaltgerät darf nur gemäß den in der Bedienungsanleitung beschriebenen Betriebsbedingungen eingesetzt werden. Der Hersteller haftet nicht für evtl. Schäden, die durch nicht bestimmungsgemäßen Gebrauch oder falsche Bedienung verursacht werden.

2.8 Der Benutzer dieses Gerätes wird dringend aufgefordert, die nachfolgenden Hinweise zu beachten:

- Verpackungsmaterial ordnungsgemäß entsorgen.
- Ein Gerät, das Schaden aufweist, nicht in Betrieb nehmen.
- Zur Gewährleistung eines sicheren Betriebes Gerät nur nach den Vorgaben in der Bedienungsanleitung einsetzen und gemäß Typenschildangaben anschließen und betreiben.
- Im Fehlerfall Gerät vom Netz trennen (Netzstecker ziehen). Nicht am Anschlußkabel, sondern am Stecker ziehen, um das Gerät vom Netz zu trennen.
- Reparaturen, Ersatzteilaustausch und Eingriffe in das Gerät nur von einer für diese EVG geschulten Fachkraft oder vom ARRI-Service ausführen lassen.
- Für Reparaturen dürfen nur original Ersatzteile verwendet werden!
- Ausgediente Geräte sofort unbrauchbar machen, dazu Netzstecker ziehen und anschließend Anschlußleitung am EVG durchtrennen. Danach das Gerät einer ordnungsgemäßen Entsorgung zuführen.
- Kindern die Benutzung von EVG untersagen.
- Gerät nur trocken oder mit feuchtem Tuch reinigen. Vorher Netzstecker ziehen. EVG niemals in Wasser tauchen.
- Anschlußkabel oder Leuchtenkabel nicht zum Tragen benutzen, nicht über scharfe Kanten ziehen, nicht unter Türen quetschen oder anderweitig einklemmen.
- Gerät ausschalten, wenn es nicht benötigt wird. Gerät nur unter den in der Bedienungsanleitung vorgegebenen Umgebungsbedingungen betreiben.

3. Produktbeschreibung Das Elektronische Vorschaltgerät EB 1200/1800 von ARRI bildet eine Funktionseinheit mit den für das EVG zugelassenen Tageslichtscheinwerfern (siehe Abb. 1.a + 1.b, Seite 16). Es ist für die professionelle Anwendung sowohl in Gebäuden als auch für den Betrieb im Freien geeignet (Schutzklasse IP22, Schutz gegen Tropfwasser).

In Verbindung mit geeigneten 1800 W Scheinwerfern können sowohl 1200 W als auch 1800 W Lampen eingesetzt werden. Die verwendete Lampe wird automatisch erkannt und die Ausgangsleistung entsprechend geregelt. In 1200 W Leuchten dürfen nur 1200 W Lampen eingesetzt werden.

Darüber hinaus werden bei Verwendung von geeigneten 1800 W Scheinwerfern die in den Leuchtenkabeln auftretenden elektrischen Verluste automatisch kompensiert. Die Ausgangsleistung des EVG wird soweit erhöht, dass die Lampe mit ihrer tatsächlichen Nennleistung (1200 W bzw. 1800 W) betrieben wird.

Hinweis: Das elektronische Vorschaltgerät EB 1200/1800 entspricht den geltenden EMV-Vorschriften.

Es erfüllt in weiten Bereichen die Grenzwerte der Klasse **B**, ist aber grundsätzlich unter Klasse **A**, Gruppe 1 einzustufen.

Anmerkung: Obwohl die Grenzwerte der Klasse **A** für industrielle und kommerzielle Betriebsräume abgeleitet werden, dürfen die Verwaltungen das Errichten und den Betrieb von Geräten der Klasse **A** - mit allen dazugehörigen Maßnahmen - auch im Wohnbereich oder in solchen Betrieben erlauben, die direkt an ein öffentliches Niederspannungsnetz angeschlossen sind (DIN EN 55011).

Das Gerät erfüllt die Anforderungen der EN 61000-3-2.

Beim Einsatz von Elektronischen Vorschaltgeräten (EVG) für Metaldampflampen ergeben sich eine Reihe von Vorteilen gegenüber den bisherigen Drosselvorschaltgeräten (DVG):

- Flickerfreies Licht
- Keine Kamerasynchronisation erforderlich
- Typischer Lichteinbruch 3%
- Lichtausbeute um ca. 5% erhöht
- Konstante Brennerleistung
- Gleichbleibende Farbtemperatur
- Stabile, optimale Farbqualität des Lichtes
- Einstellung der elektrischen Leistung zwischen 50 und 100%
- Netzspannungsschwankungen im zugelassenen Spannungsbereich (siehe Technische Daten auf Seite 7) haben keinen Einfluß auf die Lichtstabilität
- Änderungen der Netzfrequenz bis max. 10% bleiben ebenso ohne Einfluß auf das Licht
- Brennerlebensdauer um 20% höher
- Geringeres Volumen und Gewicht gegenüber DVG
- CCL (Compensation of Cable Losses)
Bewirkt die Kompensation der in den Leuchtenkabeln auftretenden elektrischen Verluste durch automatische Erhöhung der Ausgangsleistung (nur in Verbindung mit geeigneten 1800 W Scheinwerfern).

4. Inbetriebnahme des EVG

Sämtliche Bedienelemente und Kabelverbindungen sind auf der Frontplatte angeordnet (siehe Abb. 2, Seite 17).

4.1 Einschaltvorgang

- Prüfen, ob sich der ON/OFF-Schalter in der OFF-Stellung befindet
- Geprüfte Leuchte an das EVG anschließen
In 1200 W Scheinwerfern (siehe Abb. 1a, Seite 16) dürfen nur 1200 W Lampen eingesetzt werden.
In geeigneten 1800 W Scheinwerfern (siehe Abb. 1b, Seite 16) können sowohl 1200 W als auch 1800 W Lampen eingesetzt werden. Die eingesetzte Lampe wird nach dem Starten des EVGs elektronisch erkannt.
- EVG ans Netz anschließen
- Prüfen, ob der Netzautomat eingeschaltet ist
- Schutzleiteranschluß überprüfen. Bei korrektem Schutzleiteranschluß leuchtet die grüne LED "PE" auf der Frontplatte. Bei nicht korrektem Schutzleiteranschluß EVG sofort vom Netz trennen (Netzstecker ziehen)!
- ON/OFF-Schalter sowohl am EVG als auch am Scheinwerfer einschalten.
Lampe startet nach ca. 5 Sekunden.

Die "RC" LED ist für Geräte mit Fernsteuerung vorgesehen und hat bei diesem Geräte keine Funktion.

- Bei erfolgreicher Zündung leuchtet die gelbe LED "LAMP" auf der Frontplatte.
- Die Nennleistung der in einem geeigneten 1800 W Scheinwerfer eingesetzten Lampe (1200 W oder 1800 W) wird vom EVG automatisch erkannt.
Rechts neben dem Lampensteckverbinder zeigen zwei LEDs die aktuelle Lampennennleistung an. Das EVG startet immer im 1200 W Modus. Bei einem geeigneten 1800 W Scheinwerfer ist die elektronische Lampenerkennung in den ersten 3 Minuten nach Zünden der Lampe aktiv. Während dieser Zeit blinkt die entsprechende Betriebsart-LED und die Dimmfunktion des EVGs ist deaktiviert. Nach dem Warmlaufen der Lampe wird die erkannte Nennleistung fixiert, die entsprechende LED leuchtet permanent und die Dimmfunktion wird freigegeben.
Bei einem angeschlossenen 1200 W Scheinwerfer bleibt das EVG immer im 1200 W Modus. Die 1200 W LED blinkt während der Warmlaufphase um auf die deaktivierte Dimmfunktion hinzuweisen.

4.2 Einstellung der Lichtintensität

Die Lichtintensität der warmgelaufenen Lampe kann durch Drehen des Dimmpotentiometers verändert werden. Dabei wird die elektrische Lampenleistung zwischen 50% und 100% des Nennwertes eingestellt (linker Poti-Anschlag min., rechter Anschlag max. Leistung).

Während der ersten drei Minuten nach dem Zünden der Lampe ist die Dimmfunktion deaktiviert! In dieser Zeit blinkt die "1200 W" bzw. "1800 W" LED der Leistungsanzeige.

4.3 Geräuschminderung

Beim flackerfreien Betrieb der Leuchten können in der Leuchte unerwünschte Geräusche entstehen, die auf die besondere Betriebsweise zurückzuführen sind. Der "Low Noise"-Schalter erlaubt zwei grundsätzlich verschiedene Betriebsweisen des EVG:

1. In der Stellung "Flicker Free" (grüne LED-Anzeige) arbeitet das EVG im flackerfreien Modus. Die Lampe strahlt gleichförmiges Licht aus.
2. In der Stellung "50 Hz" bzw. "60 Hz" (rote LED-Anzeige) wird das Geräusch in der Leuchte stark reduziert.

Das Licht ist jetzt nicht mehr flackerfrei!

In dieser Betriebsweise gilt die gleiche Einschränkung für die Filmgeschwindigkeit wie sie auch beim Drosselbetrieb mit 50Hz (24/25 fps) bzw. 60 Hz (30 fps) Netzfrequenz Gültigkeit hat.

Alle anderen Vorteile der Elektronischen Vorschaltgeräte bleiben jedoch erhalten.

Hinweis: Mit dem Hand-Meßgerät P.R.O.F. kann im Zweifelsfall die Flackerfreiheit bzw. Frequenz des Lichtes direkt innerhalb weniger Sekunden überprüft werden.

5. Technische Daten

Netzanschluß

Eingangsleistung	: 2600 VA (max.)
Netzspannung	: 90 - 130 V~ / 180 - 250 V~ 50/60 Hz 1, N, PE
Netzstrom	: 25 - 20 A / 13 - 10 A
Leistungsfaktor	: $\cos \varphi \approx 0,98$

Lampenanschluß

Lampenleistung	: 1200 W / 1800 W konstant geregelt In Verbindung mit geeigneten 1800 W Scheinwerfern automatische Kompensation der elektrischen Verluste auf den Leuchtenkabeln
Leistungsanpassung	: In Verbindung mit geeigneten 1800 W Scheinwerfern automatische Erkennung der Lampentypen 1200 W und 1800 W
Stromverlauf	: Rechteckstrom, ca. 75 Hz im „flicker free“ Modus
Dimmung	: Bereich 50 bis 100% des Nennwertes der Lampenleistung
Zündung	: Heiß- und Kaltstart
Lichtrippel	: typ. < 3%

Abmessungen

B · H · T	: 200 · 156 · 335 mm
Gewicht	: ca. 8 kg
Schutzart	: IP 22

6. Störungssuche

6.1 Wird das EVG mit der richtigen Netzspannung versorgt? Der zulässige Bereich ist auf dem Typenschild vermerkt. EVG für mehrere Netzspannungsbereiche schalten automatisch um.

6.2 Ist das EVG mit der richtigen Leistungsklasse an den Scheinwerfer angeschlossen?

6.3 EVG ans Netz anschließen und den Schutzleiteranschluß am Vorschaltgerät prüfen (grüne LED "PE" muß leuchten).

6.4. Scheinwerfer an das ausgeschaltete EVG anschließen. Dann ON/OFF-Schalter einschalten. WARTEN. Nach ungefähr 5 Sekunden sollte die Lampe starten.

6.5. Wenn die Lampe nicht zündet, ist möglicherweise die Sicherheitsschleife durch den Scheinwerfer unterbrochen - es ist zu prüfen, ob die Leuchentür richtig geschlossen und die Fresnellinse korrekt positioniert ist.

6.6 Ist das EVG an einer stabilen und ausreichend bemessenen Netzversorgung angeschlossen?

6.7 Ist der Sicherungsautomat am EVG eingeschaltet?

6.8 Wenn die Kombination Vorschaltgerät/Verlängerungskabel/Leuchte nicht startet, kann der Fehler in jeder der drei Einheiten vorliegen. Eine verdächtige Leuchte sollte nicht mit einem anderen EVG erneut gestartet werden - andernfalls könnten zwei zerstörte EVG das Ergebnis sein. Um zu Prüfen, ob ein EVG funktionstüchtig ist, ist eine geprüfte Leuchte direkt ohne Verlängerungskabel an das EVG zu schalten.

6.9 Helligkeitsänderung bei Abschaltung der CCL Funktion

Die CCL Funktion (Compensation of Cable Losses: Kompensation der elektrischen Verluste auf den Leuchtenkabeln) führt zu einer Erhöhung der Stromaufnahme des EVGs. Bei Verwendung langer Leuchtenkabel kann das unter Umständen zum Auslösen von Sicherungseinrichtungen der verwendeten Spannungsversorgung führen. Um einen damit verbundenen Ausfall des Lichtes zu verhindern wird die CCL Funktion bei Erreichen folgender Grenzwerte des Netzeingangstromes automatisch deaktiviert:

Im 115 V Spannungsbereich liegt dieser Grenzwert bei 24,5 A, im 230 V Bereich bei 12,5 A.

Die Deaktivierung der CCL Funktion wird bis zum Ausschalten des EVGs beibehalten, um wiederholte Helligkeitsschwankungen zu vermeiden.

6.10 Wenn das EVG nach einigen Minuten abschaltet, können verschiedene Ursachen vorliegen.

- Die Lampe selbst kann fehlerhaft sein oder das Ende ihrer Lebensdauer erreicht haben.
- Die Thermoschalter im EVG könnten aktiviert sein (rote LED-Anzeige "TEMP"), weil die Umgebungstemperatur zu hoch ist oder das EVG direkter Sonnenbestrahlung in heißer Umgebung ausgesetzt wurde. Auch könnte der freie Zu- und Ablauf der Kühlluft im EVG verhindert sein. In diesen Fällen kann das EVG nach Abkühlung und Beseitigung der Ursache für die Überhitzung wieder gestartet werden.
- Darüber hinaus kann sich das EVG, zum Schutz vor Zerstörung, abschalten, wenn die Netzspannung zu hoch, zu niedrig oder mit Spannungsspitzen überlagert ist. Beim Generatorbetrieb sollte die Generatorspannung zwischen 95 V und 120 V bzw. 185 V und 245 V geregelt sein. Schaltet das EVG durch einen kurzzeitigen Netzausfall ab, genügt das Aus- und Wiedereinschalten des EVG, um die Lampe erneut zu starten.
- Defekte in der Leuchte wie z.B. ein Erdschluß können ebenso zur Abschaltung führen. In diesem Fall ist das EVG mit einer geprüften Leuchte zu testen. Wenn ein Verlängerungskabel defekt erscheint, ist es unbedingt durch ein geprüftes Kabel auszutauschen.

Wenn ein EVG ausgefallen ist, sollte es idealerweise zusammen mit Verlängerungskabel und Leuchte vom ARRI-Service geprüft werden.

OPERATING INSTRUCTIONS

Electronic Ballast ARRI EB 1200/1800

1. General Remarks

Please read the following operating instructions very carefully before using the Electronic Ballast (EB) the first time. They contain important information and instructions for the safety, use and maintenance of the appliance. For your own safety please follow all safety instructions and warnings.

Keep the operating instructions carefully in a safe place and pass them to any future owner.

2. Important Safety Instructions

2.1 Warning - High voltages inside ballast ! Danger to life !

Disconnect EB from power supply before opening (pull out the line plug). Do not pull on the connection cable, but on the plug, to disconnect the EB from mains. Any repairs or changing of the line plug must only be carried out by qualified personnel or ARRI-service departments.

2.2 The standard European line plug is only permissible for use on 220 ... 250 V supplies. For 100 ... 120 V supplies line plug has to be changed to a plug with protective earth which is suitable for the higher current (see max. current in "Technical Data", page 14). When making connections be sure that the earth conductor is made longer than the live or neutral conductors. This means that if the cable is strained the earth conductor will be the last to be disconnected and so you will not be electrocuted. National standards must be observed.

The cores in the main cable are coloured in accordance with following code:

Protective earth:	green/yellow
Neutral:	blue
Live (Phase):	brown

Before connecting the Electronic Ballast ensure that the power supply is correctly wired. Do not use without adequate earth connection unless either an isolation transformer or an earth-leakage trip is employed.

Note: In order to avoid unwanted tripping due to leaking currents and transient disturbances, care shall be taken that the collective leakage current of equipment on the load side of a residual current device is less than 1/3 of its rated residual current.

The typical leakage current of this device is 2.4 mA (according EN 60598-1:1996, appendix G).

2.3 Lamphead must be disconnected from Electronic Ballast or Electronic Ballast must be disconnected from mains before fitting or replacing a lamp.

2.4 The Electronic Ballast must be switched off before connecting or disconnecting either head or supply cable. Do not use other than original ARRI cables and connector with permitted cross section of the leads. The ballast is only suitable for original ARRI luminaires. Using other than original ARRI cables or luminaires may cause injury to the user as well and/or damage to the ballast.

2.5 The Electronic Ballast satisfies the standards of the recognized state of the engineering and the pertinent safety regulation of DIN EN 60598/1 and DIN EN 60065 for electrical appliances.

2.6 Supply voltage must not exceed the ranges that are given in the "Technical Data" (see page 14). Check that the power supply voltage and wiring are suitable for the ballast to be used. Supply voltages which are greater or less than that specified for the ballast can cause injury to the user as well as damage to the ballast.

The electronic of the EB is built in a housing with protective class I and protective rate IP 22.

Ambient operating temperatures must be between -20°C and + 50°C!

Neither heat sinks nor air slots for ventilation should ever be covered or obstructed.

The EB must be placed only on solid, flat and dry ground. Temperature of the ground should be less than 50°C. If the EB could slip over the ground, it must be fastened.

Protect EB against direct sunshine. Protection against rain is needed when wind pushes water drops direct into the air slots of the EB (acc. to protective rate IP 22).

Do not operate the EB in high humidity (dew) or in aggressive or explosive gas-air mixtures.

2.7 The Electronic Ballast must be used only according to the directions in this "Operating Instruction". The manufacturer shall not be liable for any damages caused by unintended use or wrong operation.

2.8 The user of the Electronic Ballast is urgently requested to observe the following instructions:

- Dispose of packing material properly.
- Do not place the ballast into operation if damages are apparent.
- To assure safe operation, use EB only according to the information given in these operating instructions, connect and operate it as shown on the serial number plate.
- In case of malfunction, disconnect the EB from mains (pull out the line plug).
- Repairs, exchange of replacement parts and manipulations on the EB must be carried out by a qualified personnel or ARRI service only.
- Use only original spare parts for repairs.
- Use only original accessories.
- Make worn-out Electronic Ballasts inoperable immediately by pulling out the line plug and cutting the line cable at the ballast. Then dispose of the Electronic Ballast properly.
- Make sure that children do not operate the EB.
- Always switch off the EB and pull out line plug before you clean it or do maintenance work on it.
- Clean EB dry only or with a moist cloth. Never immerse it into water.
- Do not use the connection cables of the EB for carrying, do not pull them over sharp edges, clamp them under doors or clamp them in any other way.
- Switch off EB when it is not needed.

3. Product Description

The ARRI EB 1200/1800 is part of an optimized lighting system along with ARRI 1200 W or 1800 W luminaires (see fig . 1a and 1b, page 16).

It is suitable for both professional indoor and outdoor use (IP22 protection).

In conjunction with suitable 1800 W luminaires 1800 W lamps as well as 1200 W lamps can be used. The inserted lamp is detected automatically and the output power is regulated accordingly. In 1200 W luminaires only 1200 W lamps may be used.

Furthermore, a suitable 1800 W luminaire enables the ballast to compensate the electrical losses on the head to ballast cables. The output power of the EB will be increased so that the lamp is operated at its rated power (1200 W resp. 1800 W).

Note: The Electronic Ballast EB 1200/1800 meets the European Council Directive 89/336/EEC of electromagnetic compatibility. Over an extensive range limits of radio disturbance characteristic **B** are fulfilled. But on principle it has to be classified under characteristic **A**, group 1.

Although limits of radio disturbance characteristic **A** are prescribed for industrial areas administrative authority can allow the use of equipment with characteristic **A** in other than industrial areas.

The ballast meets the requirements of European Standard EN 61000-3-2.

Compared to magnetic ballasts there are a number of advantages when operating daylight-lamps with ARRI Electronic Ballasts:

- Flicker free light
- No synchronization of cameras necessary
- Typical lightripple max. 3 %
- Light intensity increased by at least 5 %
- Constant lamp power
- Constant color temperature
- Constant light quality
- Control of electric power of the lamp between 50...100%
- Variation in power supply voltage of 10% has no influence on the power of the lamp (see also "Technical Data" for limits, on page 14).
- Variation in power supply frequency of 10% has no influence on the power of the lamp
- Operating life time of the lamp increased by at least 20%
- Substantially less volume and weight compared to magnetic ballasts
- CCL (Compensation of Cable Losses)
The CCL function compensates the electrical losses on head to ballast cables by automatically increasing the output power (only in conjunction with suitable 1800 W luminaires).

4. Start-up procedure

All operating controls and cable connections are arranged on the front panel (see fig. 2, page 17).

4.1 Energizing System

- Check ON/OFF Switch to be in "OFF"-position.
- Connect the properly checked daylight luminaire with head to ballast cable to electronic ballast.
In 1200 W luminaires (see Figure 1a, page 16) only 1200 W lamps may be used.
In suitable 1800 W luminaires (see Figure 1b, page 16) both 1200 W and 1800 W lamps may be used. The inserted lamp is detected electronically after starting the EB.
- Connect the electronic ballast to the power supply source.
- Ensure main circuit breaker is in "ON" position
- Check earth protection. If correct, the green LED "PE" on Front plate illuminates. If not, disconnect EB from mains (pull out line plug) and check power supply and socket (Ref. 2.2 on page 10)
- Set ON/OFF Switch to "ON"-position as well on the EB as on the head. Lamp will ignite after about 5 sec.

The "RC" LED is intended for ballasts with remote control. It has no function with this ballast.

- The yellow LED "LAMP" on front plate is lit after successful ignition.
- The nominal lamp power (1200 W or 1800 W) is detected automatically by the EB when a suitable 1800 W luminaire is used. Right next to the lamp connector two LEDs show the current power mode. The EB always starts in 1200 W mode. In case of a suitable 1800 W luminaire connected to the EB, the electronic lamp detection is active for the first 3 minutes after ignition. During this period, the corresponding Power LED is flashing and the dimming function is disabled. After warming up the recognized nominal lamp power is fixed, the corresponding Power LED lights up permanently and the dimming function is enabled again.

In case of a 1200 W luminaire connected to the EB, the electronic ballast always remains in 1200 W mode. The 1200 W LED flashes during warm-up period to indicate that the dimming function is disabled.

4.2 Control of light intensity

After warming up, the light intensity of the metal halide daylight-lamp may be controlled by the dimming potentiometer (stepless). The nominal lamp power can be adjusted between 50 - 100% (left stop = MIN, right stop = MAX of power).

During the first three minutes after ignition of the lamp the dimming function is disabled! The "1200 W" resp. the "1800 W" LED of the Power Mode indication is flashing in this period.

4.3 Reduction of lamp noise

When metal halide daylight lamps are operated in the *flicker free* mode some noise might occur, due to the special square-wave operation of the lamp.

1. In the position *flicker free* (green LED indicating light) the electronic ballast will operate *flicker free*, the lamp gives out a constant light.
2. In the position "50 Hz" and "60 Hz" (red LED indicating light) noise will be substantially reduced, the amount depending on the lamp, in some cases even to almost zero.

The light, however, is **NOT** flicker free any more.

When operating in this mode, the same limitations for speed of camera and/or shutter angle apply as for magnetic ballasts. All other advantages of the electronic ballast will apply as before!

If in doubt (i.e. remote from ballast) with flicker analyzer light can be checked to be flicker free or not.

5. Technical Data

Mains supply

Line Power	:	2600 VA (max.)
Supply Voltage	:	90 - 130V~ / 180 - 250V~ 50/60 Hz 1, N, PE
Nominal Current	:	25 - 20 A / 13 - 10 A
Power Factor	:	cos $\varphi \approx 0,98$

Lamp connection

Lamp Power	:	1200 W / 1800 W constant control In conjunction with suitable 1800 W luminaires automatic compensation of losses on head to ballast cables.
Power Regulation	:	In conjunction with suitable 1800 W lampheads automatic recognition of lamp types 1200 W and 1800 W.
Current Characteristic	:	square wave, ca. 75 Hz in "flicker free" mode
Dimming	:	Range 50 - 100% of nominal Lamp power
Starting	:	cold start and hot restrike
typical light ripple	:	typ. < 3%

Dimensions

width · height · depth	:	200 · 156 · 335 mm
Weight	:	ca. 8 kg
Protective Rate	:	IP 22

6. Trouble Shooting Guide

6.1 Does supply voltage correspond with ballast required voltage? Dual voltage ballasts are autoswitching.

6.2. Ensure ballast wattage matches lamp power!

6.3 Ensure correct lamp is fitted!

6.4 Connect ballast to power supply and test earth (green LED "PE" has to be lit).

6.5 Re-energizing system:

Ensure ON/OFF Switch is in "OFF" position.

Switch ON/OFF switch to "ON". Switch should now illuminate. - WAIT-

After approx. 5 seconds lamp should ignite.

6.6 If lamp does not strike, the safety circuit may be broken - check if lens door is fully shut and the lens safety switch is activated.

6.7 Is there a good power supply to the ballast?

6.8 Is the ballast main circuit breaker in ON position?

6.9 Change in brightness caused by CCL function switching off

The CCL function (compensation of cables losses) increases the power consumption of the electronic ballast. When using long head to ballast cables, this could lead to release of protective devices in the used power supply. To prevent the associated loss of light, the CCL function is disabled automatically if the following limits of input current are exceeded:

In 115 V~ voltage range, the threshold is 24.5 A, in the 230 V~ range it is 12.5 A.

The CCL function remains disabled until the ballast is switched off in order to avoid repeated fluctuations of brightness.

6.10 If a ballast / head to ballast cable / luminaire does not work then all three units should be considered faulty.

Do not try a suspected luminaire with another ballast - you may end up with two faulty ballasts!

To check if a ballast is good, run it with a known good luminaire and known good head to ballast cable.

6.11 If a ballast cuts out after running a few minutes there are a number of possible failures:

- The lamp itself may be faulty or at the end of its life.
- The thermal cut-out in the ballast may have activated (Red LED "TEMP" on front plate is lit) due to extreme ambient temperature or exposure to direct sunlight in hot summer conditions .
- The ventilation might be restricted. In such a case the ballast can be used after it had cooled down and the condition causing the overheating is removed.
- If the power supply exceeds the limits or has spikes or drop-outs the ballast switches off to protect itself. If running on a generator the output should be regulated between 95 - 120V / 185 - 245V.
- If a ballast has cut off due to a momentary supply drop-out switch the ballast "OFF" and "ON" again. The ballast should start up as normal.
- Earth leakage of luminaires or head to ballast cables will also cause the protection circuit to be activated. Test the ballast with a known good luminaire. If cables are suspect, they should be exchanged with known good cables.

If a ballast is found to be faulty ideally it should be returned together with the luminaire and head to ballast cable to the ARRI-service location for examination.

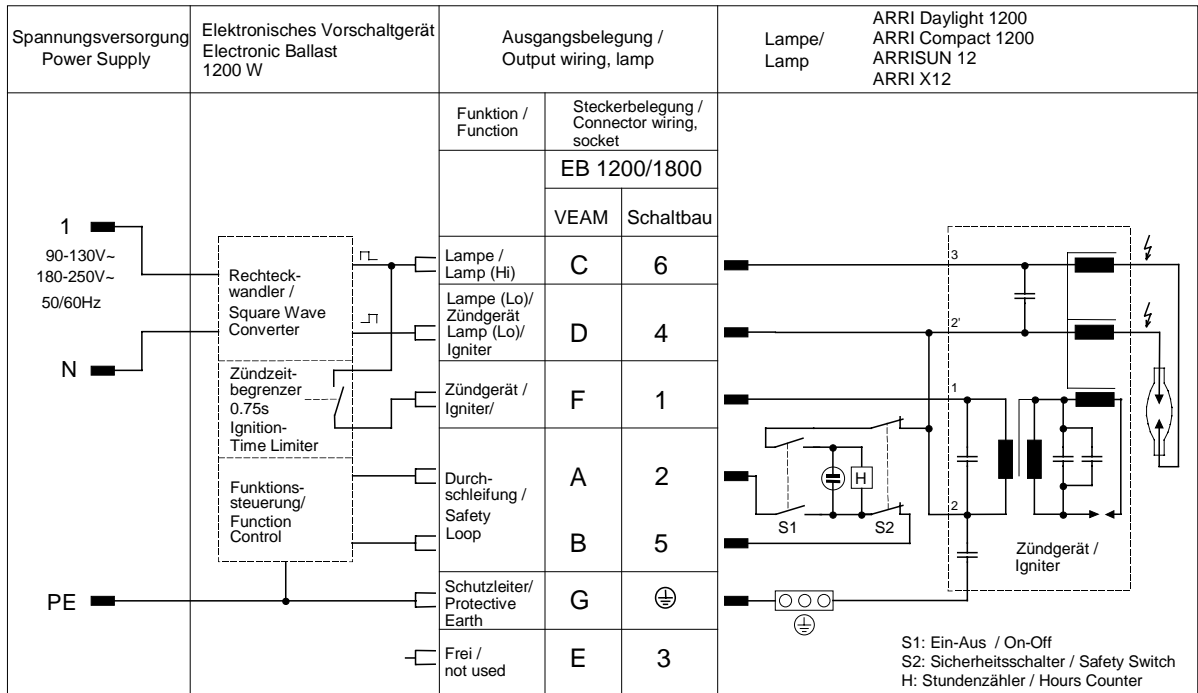


Abb./ Fig. 1a: Anschlußbelegung 1200 W Scheinwerfer /
Connector Wiring 1200 W Lamphead

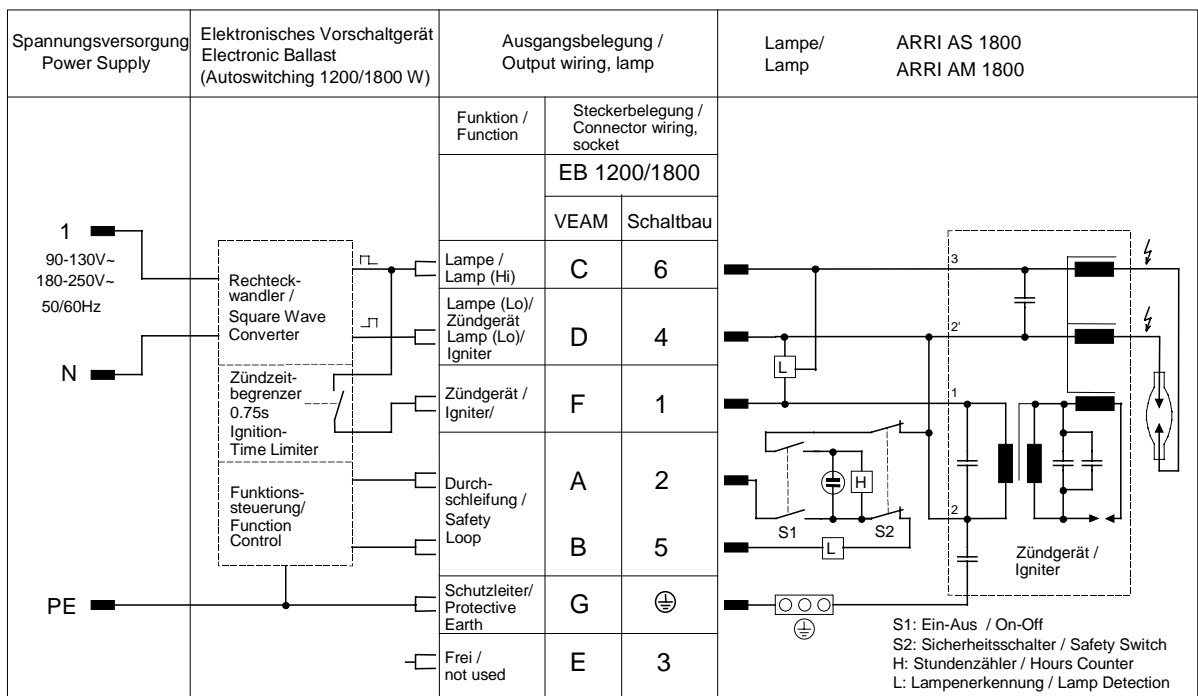


Abb./Fig. 1b: Anschlußbelegung 1800 W Scheinwerfer /
Connector Wiring 1800 W Lamphead

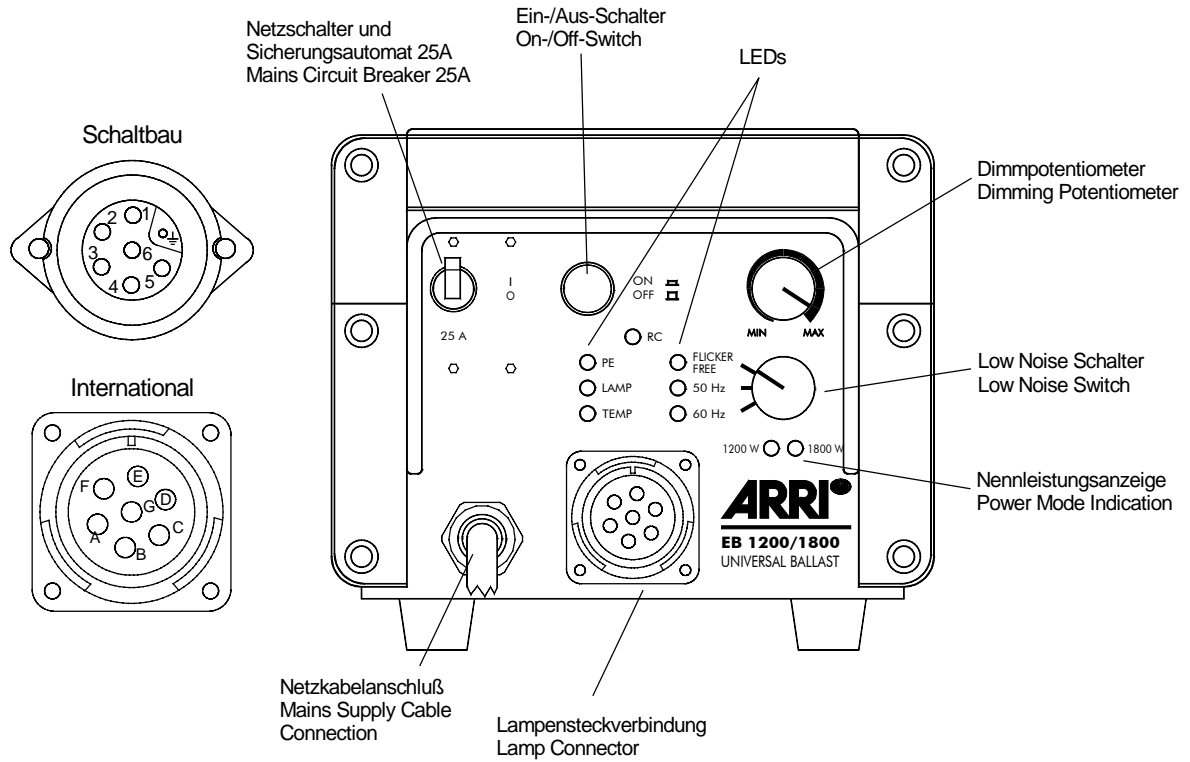


Abb./Fig. 2: Bedienelemente auf der Frontplatte
Operating Parts on Front Panel