

1



CASTER Spare Parts Catalog | Ersatzteil Katalog

Notice / Hinweis:

- i. The Spare Parts prices are subject to change without notice. / Preise für Ersatzteile können jederzeit ohne Vorankündigung geändert werden.
- ii. The Spare Parts & Assembly Groups are subject to change without notice. / Ersatzteile und Baugruppen können jederzeit ohne Vorankündigung geändert werden.
- iii. The drawings are only for purposes of choosing the correct part number and do NOT show dimensions, specifications, or details. / Die Zeichnungen dienen ausschließlich dem Zweck, die richtige Teilenummer zu wählen. Sie zeigen KEINE Abmessungen, technischen Daten oder Details.
- iv. Please verify that the latest Spare Parts Catalog is being used by comparing the Revision number online. / Bitte überprüfen Sie, ob Sie den neusten Ersatzteilkatalog nutzen. Vergleichen sie die Revisions-Nummern des Kataloges mit der neuesten Version auf unserer Website.
- v. Prices are valid only until a new spare Parts Catalog Revision is released. (Please visit our website or contact our Sales department for additional information.) / Preise sind nur gültig, bis ein neuer Ersatzteilkatalog freigegeben wird. (Bitte besuchen Sie unsere Website oder kontaktieren Sie unsere Verkaufsabteilung für weitere Informationen.)
- vi. For Items marked 'To Be Determined' (TBD) please contact your local ARRI dealer for details. / Für Artikel mit der Aufschrift "To be determined" (TBD) kontaktieren Sie bitte Ihren lokalen ARRI Fachhändler.
- vii. Δ When you see this symbol please contact a certified Service Partner for information on this part/repair. / Wenn Sie dieses Symbol (Δ) sehen, kontaktieren Sie bitte einen zertifizierten Service Partner für Informationen zu diesem Teil / Reparatur
- viii. .Please be aware that there is often more than one option for a spare part (e.g. color, voltage etc.) / Bitte beachten Sie, dass es oft mehr als eine Option je Ersatzteil gibt (z.B. Farbe, Spannung usw.)

Contact / Kontakt:

Please visit our website www.arri.com: / Bitte besuchen Sie unsere Website www.arri.com:

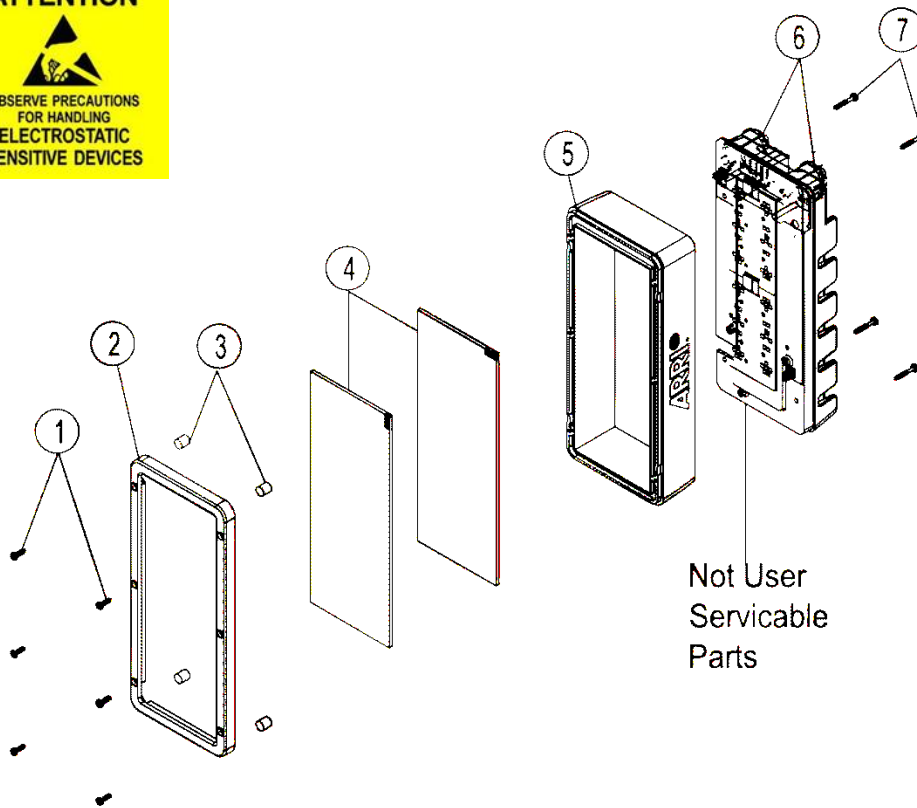
- for Product Information & Data Sheets / für Produktinformationen und Datenblätter
- for Software Updates / für Software-Updates
- to locate your local Dealer for Warranty/Repair/Spare Part inquiries / um Ihren örtlichen Händler für Garantie- / Reparatur- / Ersatzteilanfragen zu lokalisieren.

LoCaster/Broadcaster L1.30190.0/L1.30195.0

#	Article #	Description	Beschreibung	Notes:
1	L4.42128.E	Frame screws Lo/Broadcaster (6 pcs)	Rahmen Schrauben (6 St.)	8,00
2	L4.30042.E	Front frame (1 pc) for Lo/BroadCaster	Frontrahmen (1 St.) für Lo/Broadcaster	10,00
3	L4.30055.E	Corner pad (4 pcs) for Lo/Broadcaster	Eckpolster (4 St.) für Lo/Broadcaster	10,00
4	L4.30092.E	CDP-shield (anti-glare diffuser) lengthwise and crossways (2 pcs)	CDP-Scheibe längs und quer (2 St.) für Lo/Broadcaster, bitte immer beide auswechseln	23,00
4		Info: When installing the CDPS shield please be aware that the patterns are different. Install the vertical pattern on the outside Install the horizontal pattern on the inside		
5	L4.30091.E	Housing cpl. (1 pc) for Lo/Broadcaster	Gehäuse kpl. für Lo/Broadcaster	29,00
6	Page 3 / Seite 3	Control Knob Group- Locaster Only	Drehknöpfe Gruppe - nur LoCaster	N/A
7	L4.17165.E	Heatsink screws (10 pcs) Lo/Broadcaster **	Kühlkörper Schrauben (10 St.) Lo/Broadcaster **	10,00

**Note: This area of the lamphead is Electro Static Discharge sensitive. Technicians must use ESD equipment to ensure that the board is not damaged during repair.

IMPORTANT: Breaking the safety seal or tampering with the board will nullify the warranty. Please send all Lo/Broadcasters to your local Dealer for repairs.



LoCaster Only

#	Article #	Description	Beschreibung	Notes:
1	L4.30053DE	Dimming knob for LoCaster 13mm	Dimmdrehknopf für LoCaster 13mm	25,00
2	L4.30053SE	Adjustment knob for color temperature, Locaster 21 mm	Farbtemperaturregler für LoCaster 21mm	25,00

3

