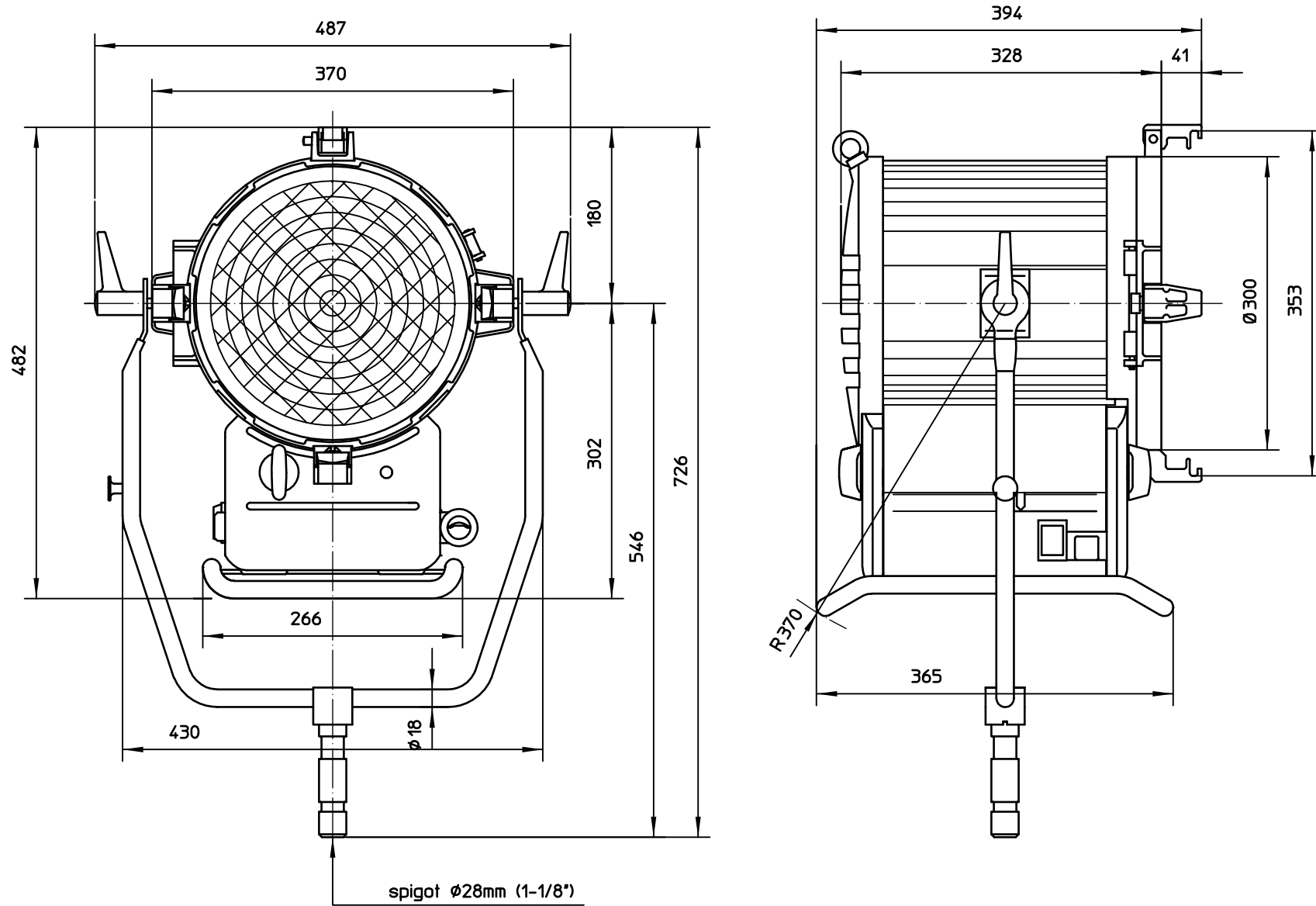



Schutzvermerk nach DIN34 beachten



Scheinwerfertyp type of lamphead	Compact 2500W	Linsen lenses	$\varnothing 250\text{ mm}$ $\varnothing 10\text{ ''}$	Packmass packed size	530x530x620 mm 20.87x20.87x24.41 in	Gewicht net weight	16.3 kg 35.9 lbs	 Arnold & Richter Cine Technik Pulvermuehle D-83071 Stephanskirchen
Leuchtmittel lamp	HMI 2500W/SE	Zubehoer accessories	$\varnothing 330\text{ mm}$ $\varnothing 13\text{ ''}$	Packvolumen packed volume	174.16 l 6.150 ft3	Dateiname file name	c2500_mb_02	
Lampensockel lamp base	G38	Fluegeltor barndoor	$\varnothing 344\text{ mm}$ $\varnothing 13.5\text{ ''}$	Packgewicht packed weight	19.5 kg 42.99 lbs	Version / Stand version / as at...	1.1/05.07.06	