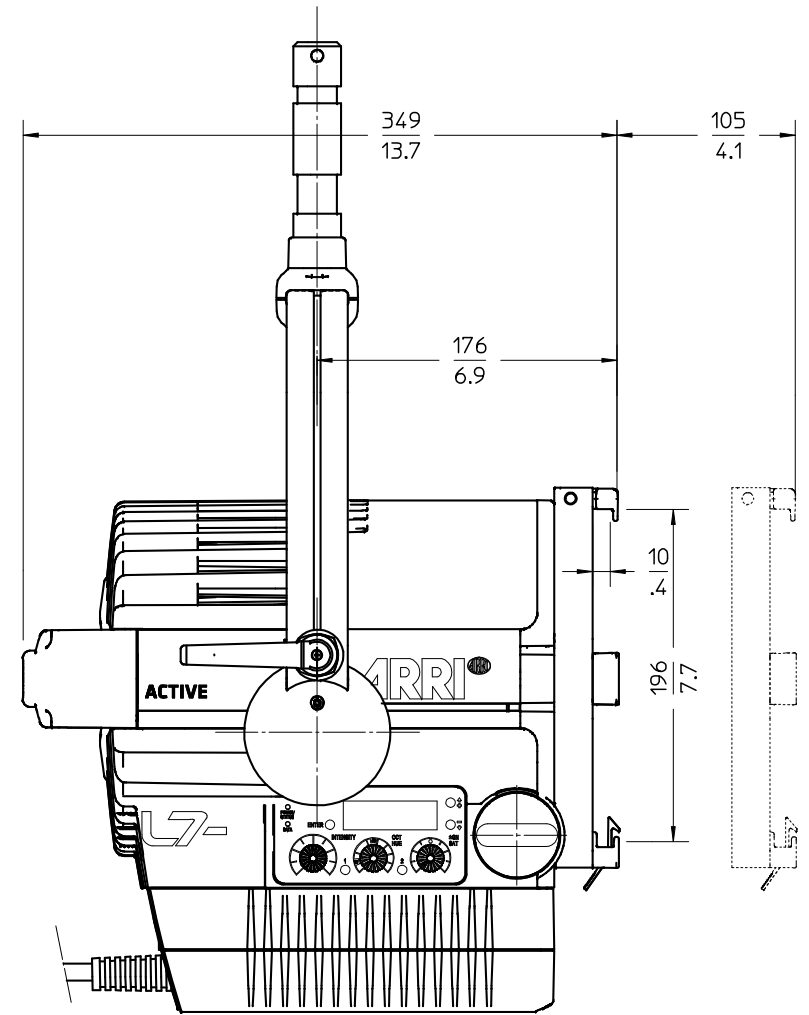
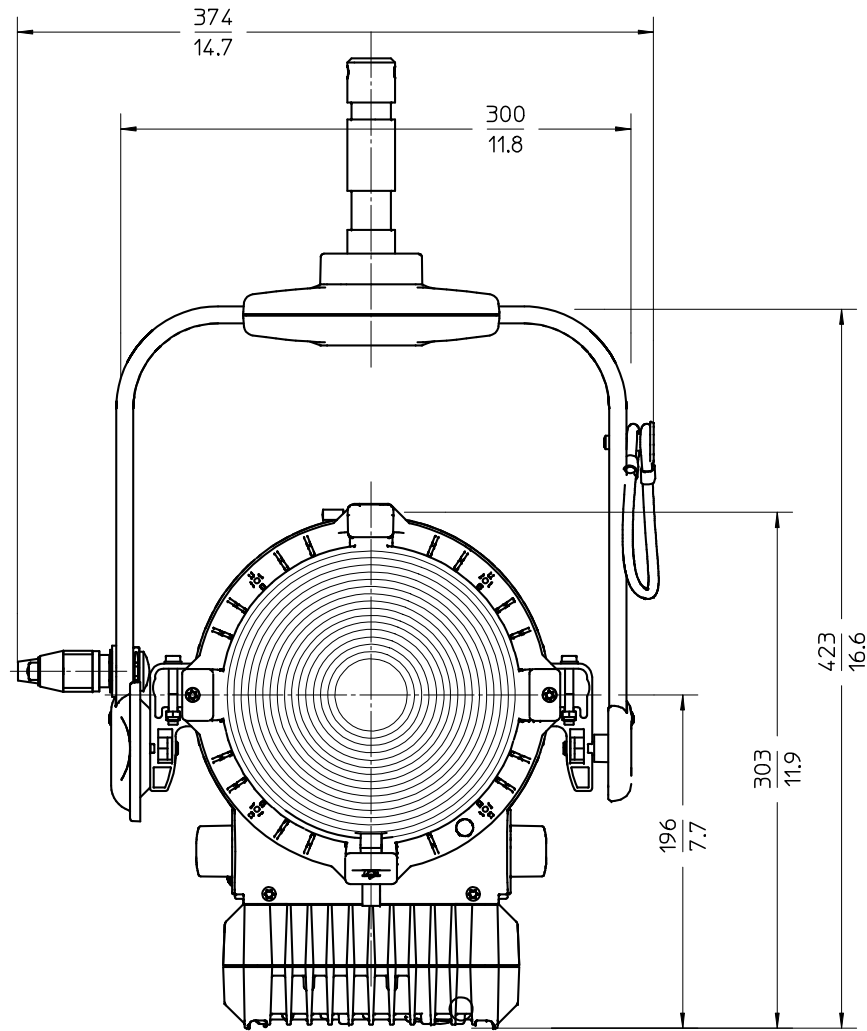


Schutzvermerk nach DIN34 beachten



Scheinwerfertyp type of lamphead	L7- Aktiv	Packmass packed size	480x400x400 mm 18,89x15,74x15,74 "
Leuchtmittel lamp	ARRI LED-Engine	Packvolumen packed volume	76,8 L 2,71 ft <sup>3</sup>
Lampensockel lamp base	-	Linse lenses	∅ 175 mm ∅ 6,88"
Zubehoer accessories	∅ 197 mm ∅ 7,75 "	Dateiname file name	L7-C_MB_03.mi
Fluegeltor barndoor	∅ 197 mm ∅ 7,75 "	Version / Stand version / as at...	2.0/10.01.13

Ident Nr.:	Gewicht		Packgewicht	
	kg.	lbs.	kg.	lbs.
430TD	8,2	18,077	10,0	22,046
530CD	8,2	18,077	10,0	22,046

L1.31



Arnold & Richter Cine Technik  
Pulvermuehle  
D-83071 Stephanskirchen