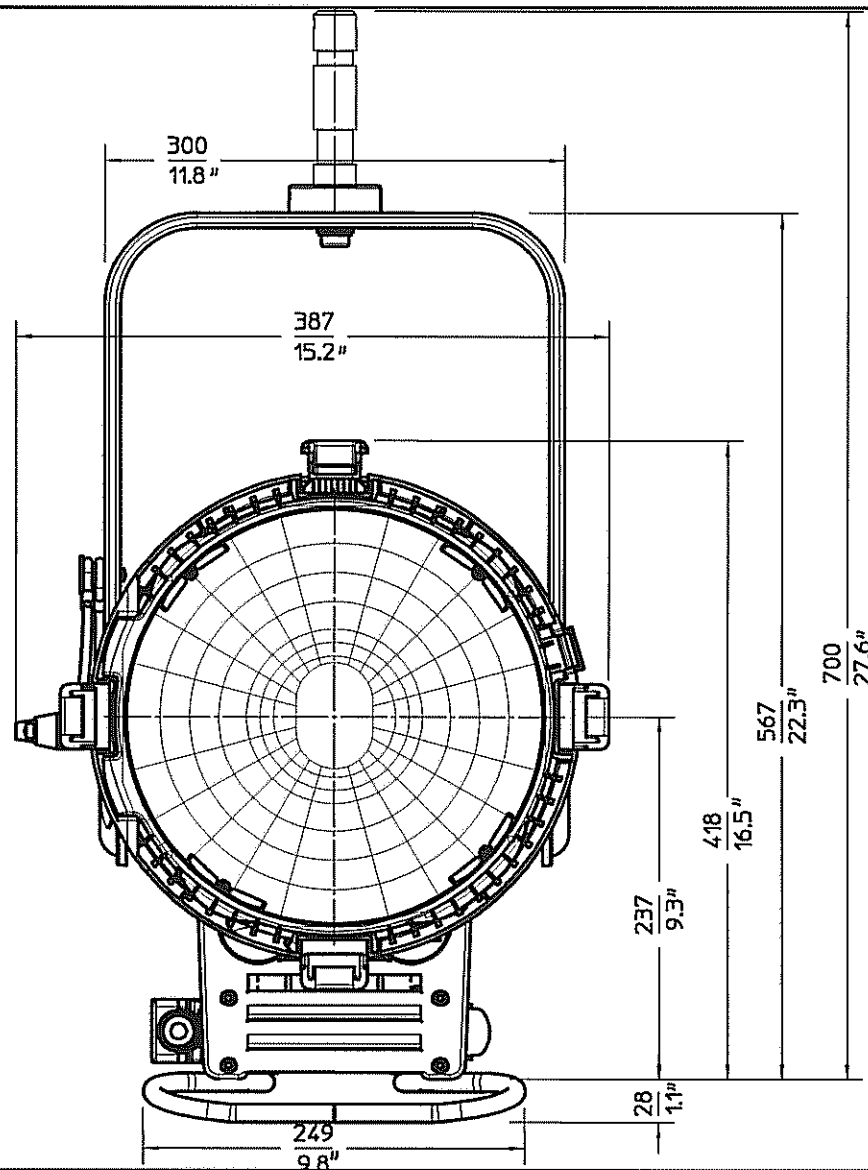
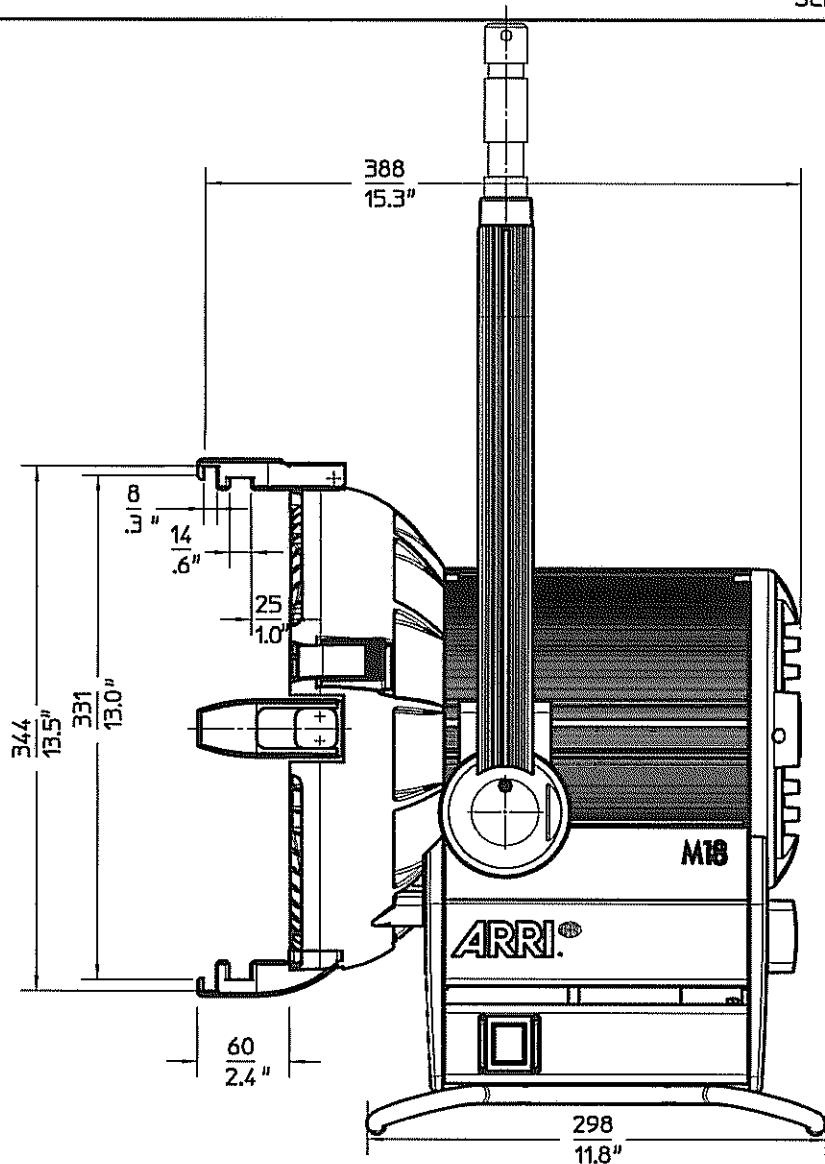


Schutzvermerk nach DIN34 beachten



Scheinwerfertyp type of lamphead	ARRIMAX-18	Packmass packed size	460x400x650 mm 18.1x15.7x25.6 "		Ident Nr.:	Gewicht		Packgewicht	
			kg.	lbs.		kg.	lbs.		
Leuchtmittel lamp	HMI 1800 W/SE	Packvolumen packed volume	119,8 l 4,2 ft3		L1.37580.	.A	10,5 23,14	12,9 28,4	28,4
Lampensockel lamp base	G38	UV-Scheibe UV-disk	Ø 278 mm Ø 10.9 "			.B	10,5 23,14	12,9 28,4	28,4
Zubehoer accessories	Ø xxx mm Ø x "	Dateiname file name	M18_MB_01			.F	10,5 23,14	12,9 28,4	28,4
Fluegeltor barndoor	Ø xxx mm Ø x.x "	Version / Stand version / as at...	1.0/12.03.09						

ARRI 

Arnold & Richter Cine Technik
Pulvermuehle
D-83071 Stephanskirchen