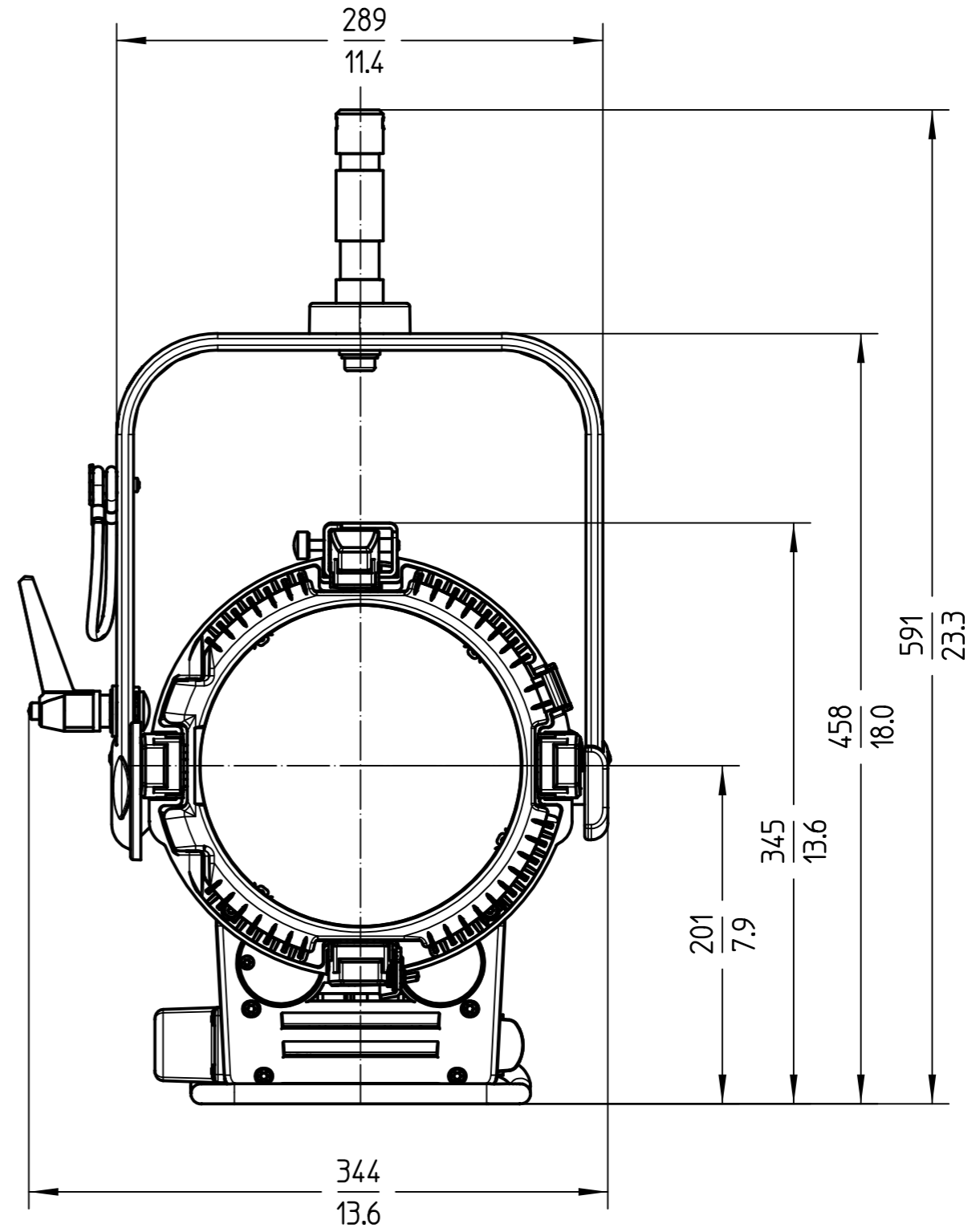
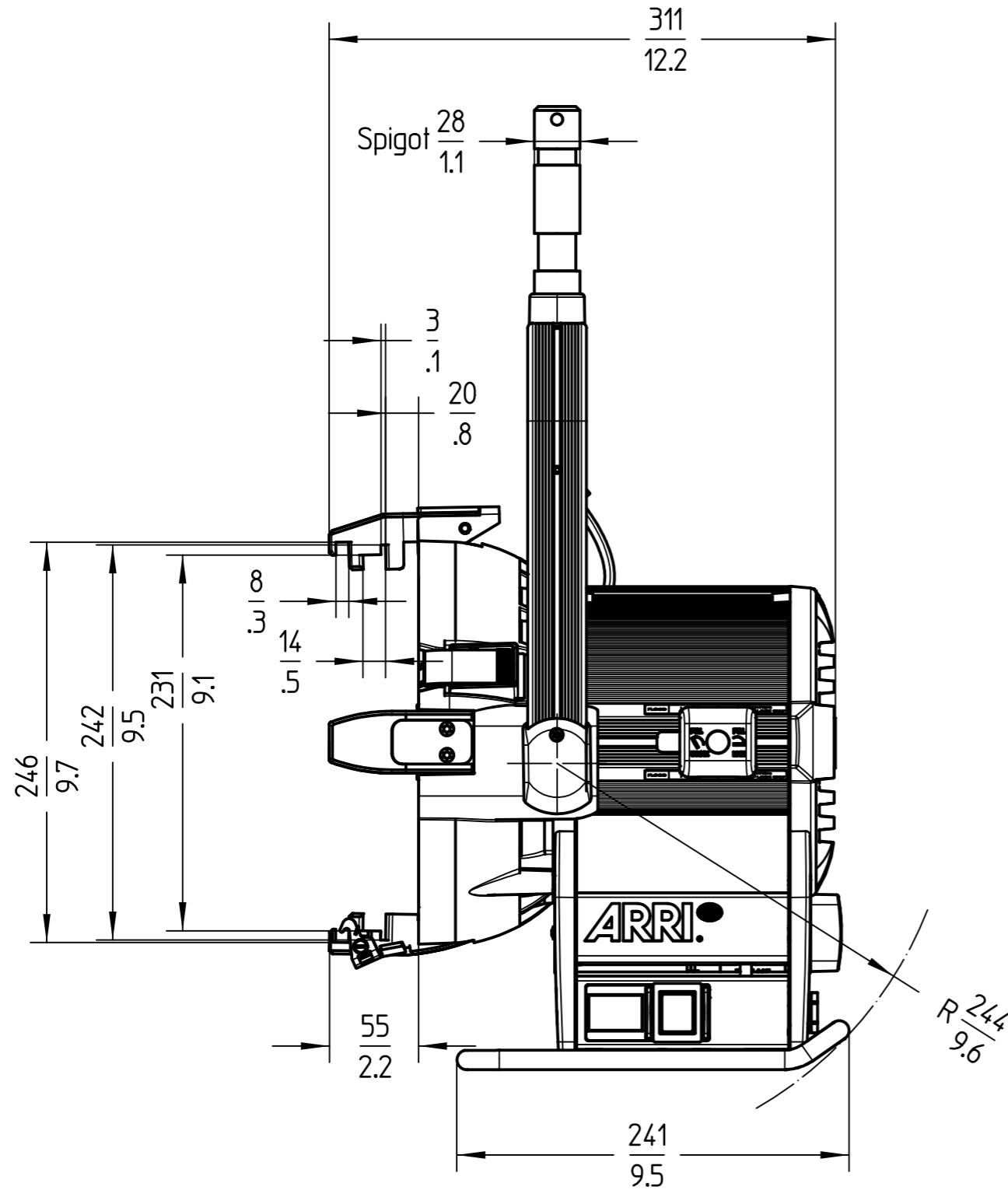


Schutzvermerk nach DIN34 beachten



Scheinwerfertyp type of lamphead	M8	Packmass packed size	460x400x440 mm (LxBxH) 18.11x15.75x15.75 " (LxWxH)
Leuchtmittel lamp	800W SE	Packvolumen packed volume	81,6 l 2,88 ft3
Lampensockel lamp base	G22	Linsen lenses	Ø 200 mm Ø 7.9 "
Zubehoer accessories	Ø 230 mm Ø 9,05 "	Dateiname file name	M8_MB_01
Fluegeltor barndoor	Ø 245 mm Ø 9.6 "	Version / Stand version / as at...	1.0/05.08.2013

Ident Nr.:	Gewicht		Packgewicht		
	kg.	lbs.	kg.	lbs.	
L1.37200.	.B	7,8	17,2	9,5	20,9



Arnold & Richter Cine Technik
Pulvermuehle
D-83071 Stephanskirchen