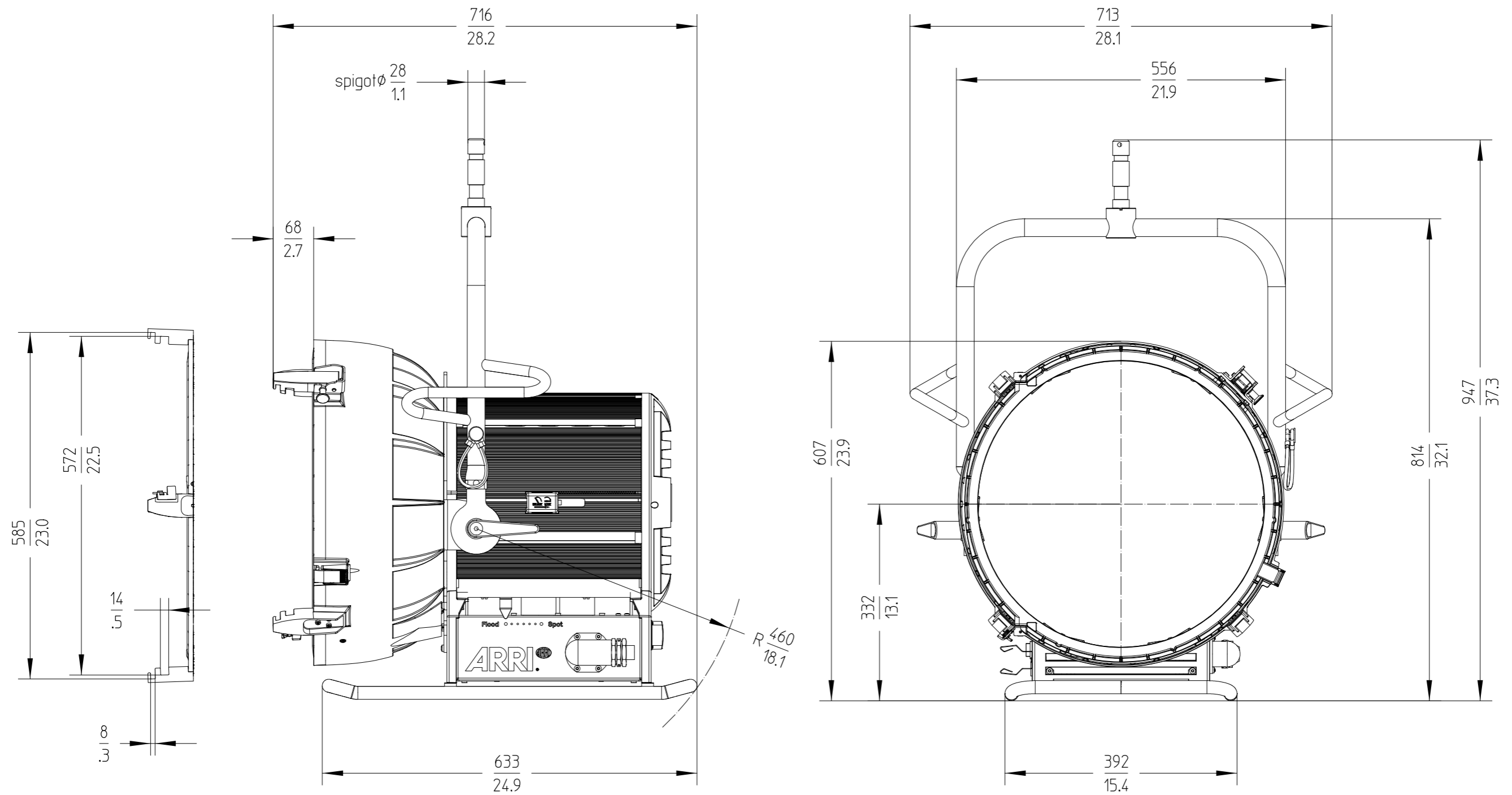


Schutzvermerk nach DIN34 beachten



Scheinwerfertyp type of lamphead	M90	Packmass packed size	915x795x950 mm 36,0x31,3x37,4 "	Ident Nr.:	Gewicht		Packgewicht		
Leuchtmittel lamp	HMI 9000W/6000W SE	Packvolumen packed volume	691,0 l 24,4 ft3	L1.37480	kg.	lbs.	kg.	lbs.	
Lampensockel lamp base	G38	UV-Scheibe UV-disc	Ø 500 mm Ø 19,7 "		.B	39,5	87,1	60,0	132,3
Zubehoer accessories	Ø 572 mm Ø 22,5 "	Dateiname file name	M90_MB_01						
Fluegeltor barndoor	Ø 584 mm Ø 23 "	Version / Stand version / as at...	1.0/14.03.13						



Arnold & Richter Cine Technik  
Pulvermuehle  
D-83071 Stephanskirchen