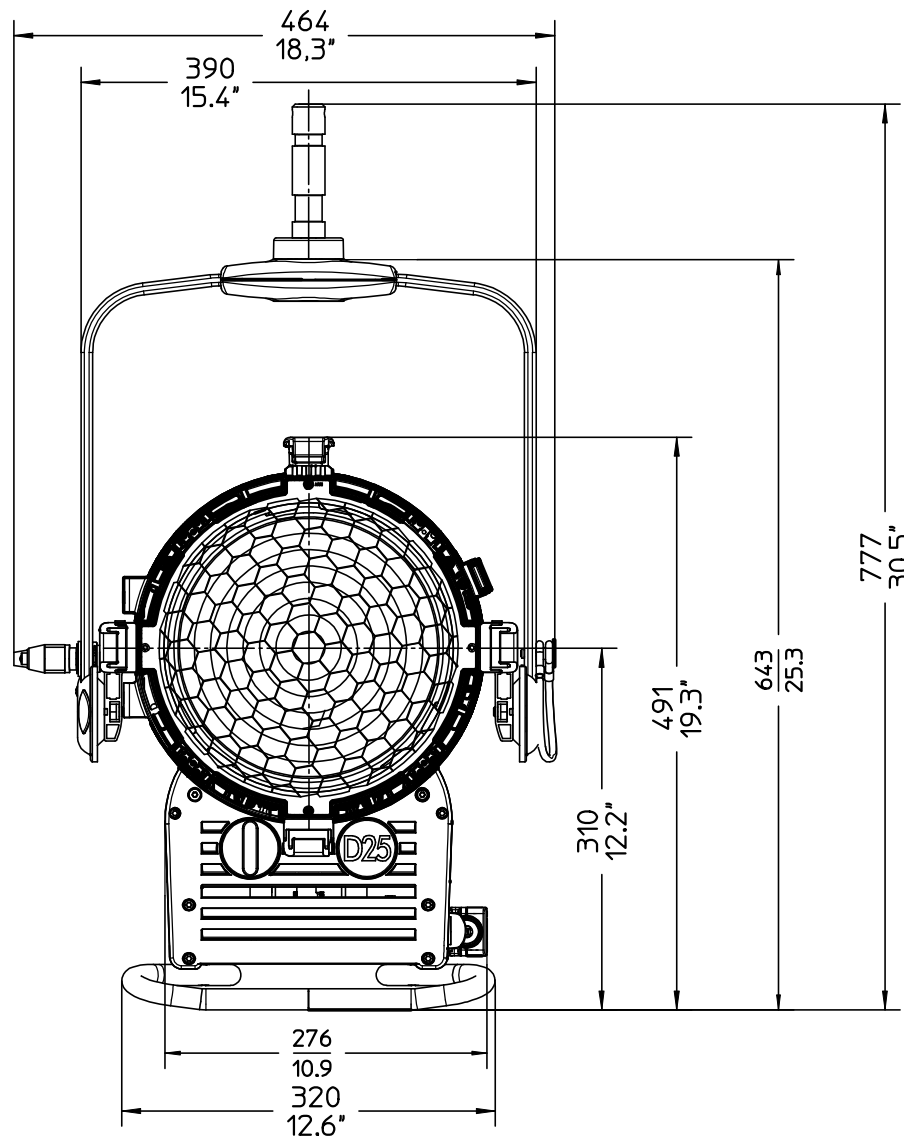
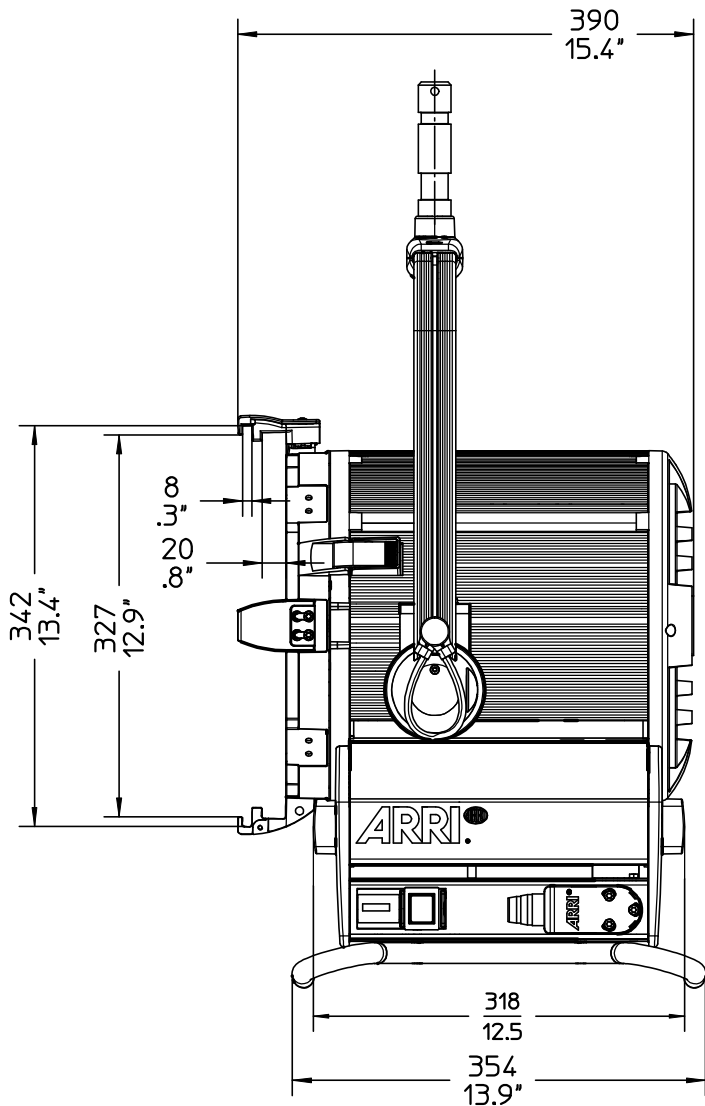


Schutzvermerk nach DIN34 beachten



Scheinwerfertyp type of lamphead	ARRI TRUE BLUE D25	Packmass packed size	550x510x690 mm 21,6x20,5x27,2 "
Leuchtmittel lamp	HMI 2500 W/SE	Packvolumen packed volume	193,5 l 6,85 ft3
Lampensockel lamp base	G38	Linse lenses	Ø 255 mm Ø 10 "
Zubehoer accessories	Ø 330mm Ø 13 "	Dateiname file name	D25_LPE_MB_02
Fluegeltor barndoor	Ø 344 mm Ø 13,5 "	Version / Stand version / as at...	2.0/20.10.08

Ident Nr.:	Gewicht		Packgewicht		
	kg.	lbs.	kg.	lbs.	
	.A	14,0	30,86	17,2	37,5
	.B	14,0	30,86	17,2	37,5
	.F	13,9	30,64	17,1	37,5
L1.3367 _					

ARRI 

Arnold & Richter Cine Technik
Pulvermuehle
D-83071 Stephanskirchen