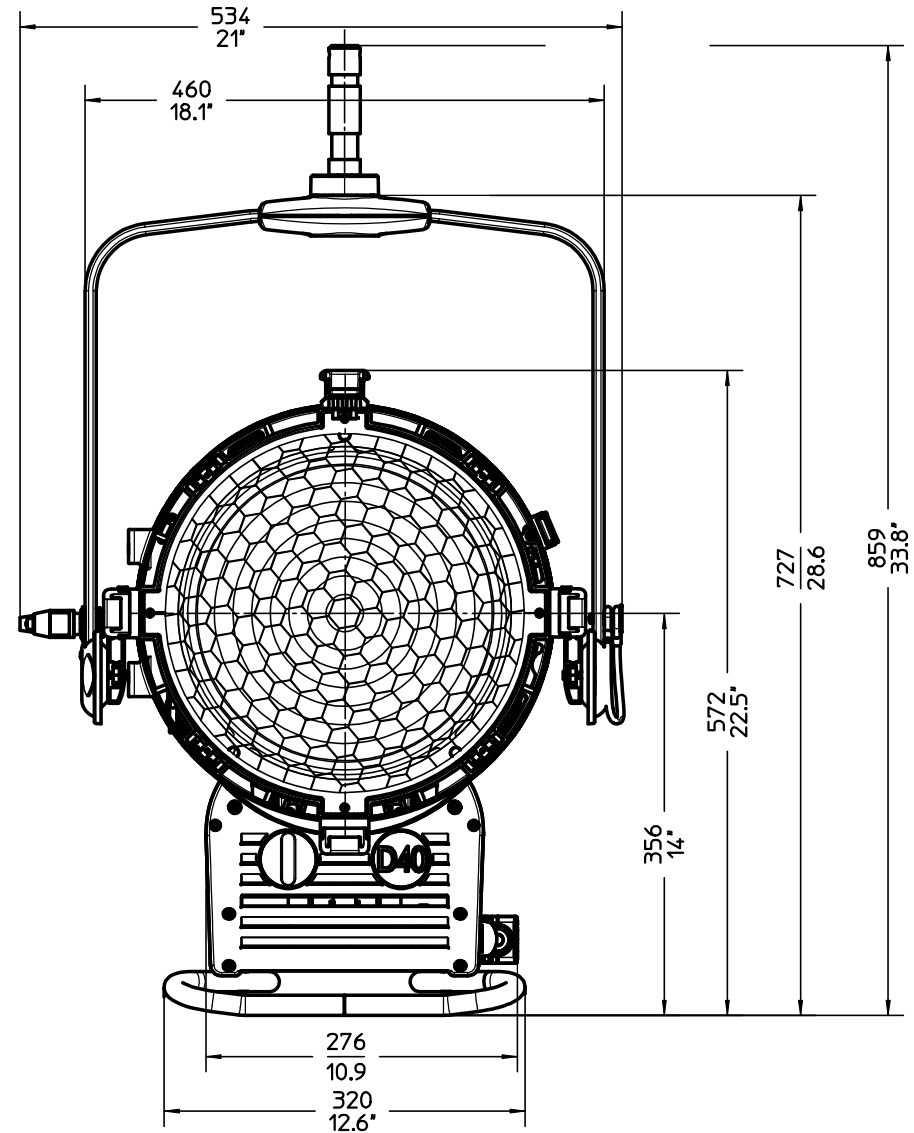
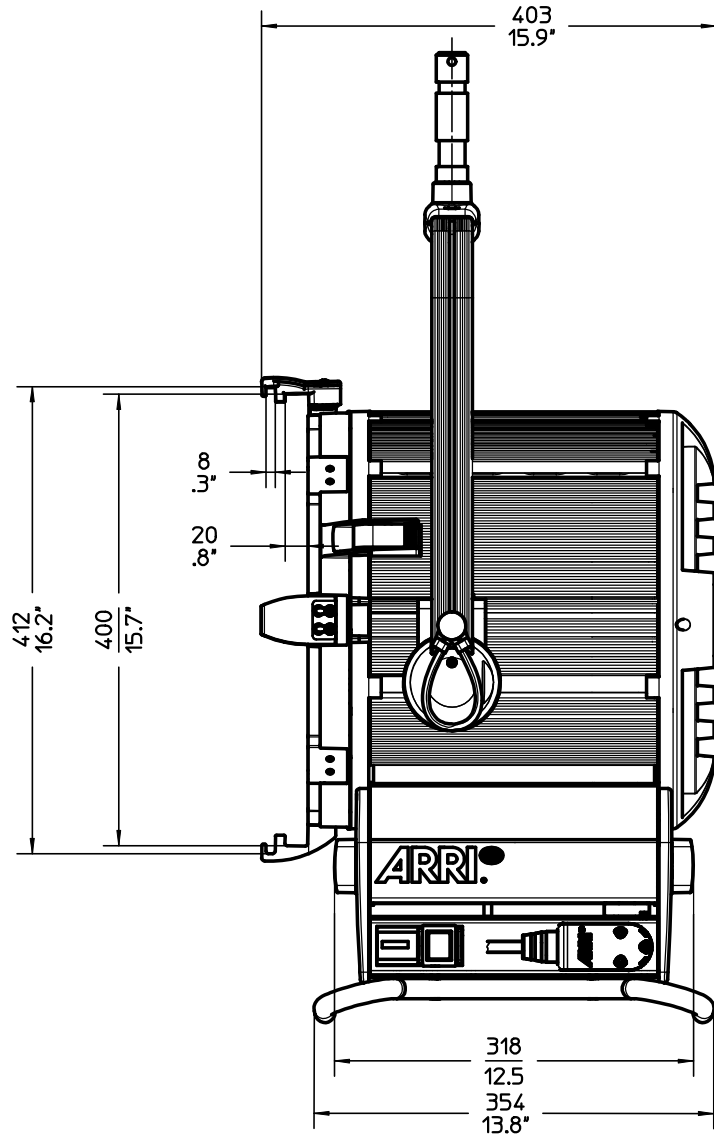


Schutzvermerk nach DIN34 beachten



Scheinwerfertyp type of lamphead	ARRI TRUE BLUE D40	Packmass packed size	600x600x770 mm 23,62x23,62x30,35 "
Leuchtmittel lamp	HMI 4000 W/SE	Packvolumen packed volume	277,2 l 9,7 ft3
Lampensockel lamp base	G38	Linse lenses	Ø 300 mm Ø 11.8 "
Zubehoer accessories	Ø 400 mm Ø 15.75 "	Dateiname file name	D40_LPE_MB_02
Flügelort barndoor	Ø 413 mm Ø 16.25 "	Version / Stand version / as at...	2.0/21.10.08

Ident Nr.:	Gewicht		Packgewicht		
	kg.	lbs.	kg.	lbs.	
	.A	17,5	38,18	20,9	46,1
	.B	17,5	38,18	20,9	46,1
	.F	17,4	38,36	20,8	46,1



Arnold & Richter Cine Technik  
Pulvermuehle  
D-83071 Stephanskirchen