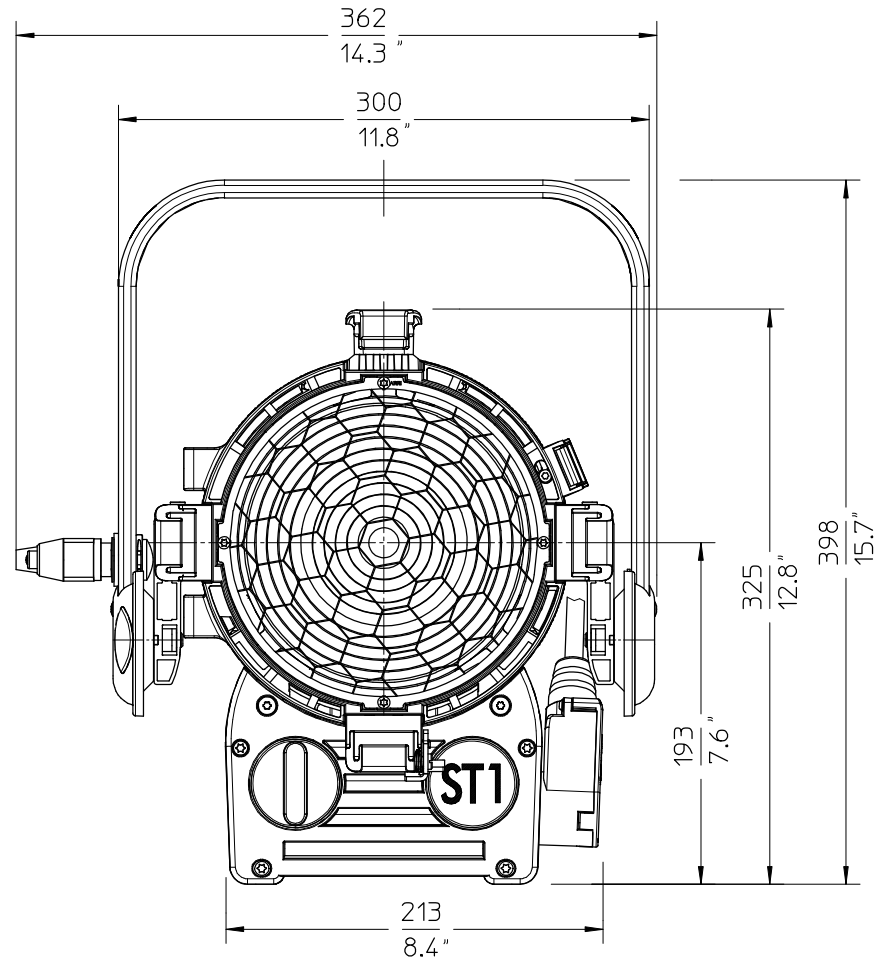
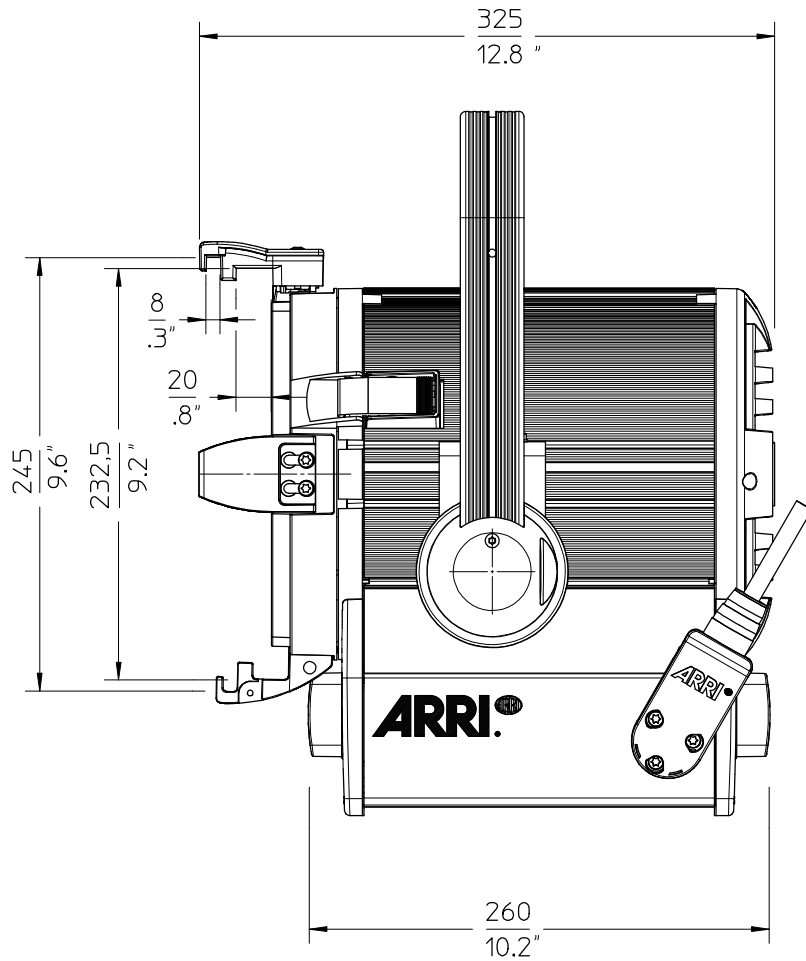


Schutzvermerk nach DIN34 beachten



Scheinwertyp type of lamphead	ARRI TRUE BLUE ST1	Packmass packed size	460x400x400 mm 18.11x15.75x15.75 "		Ident Nr.:	Gewicht		Packgewicht		
			kg.	lbs.		kg.	lbs.			
Leuchtmittel lamp	230V:FKJ(CP/71,CP/40)	Packvolumen packed volume	73,6 l	2,59 ft3	L1.40500.	.A	7	16,5	9,23	20,35
Lampensockel lamp base	G22	Linse lenses	∅ 175 mm ∅ 6.9 "			.H	6	13,22	8,13	17,90
Zubehoer accessories	∅ 230 mm ∅ 9,05 "	Dateiname file name	ST1000_LPE_MB_01			.B	6,5	14,33	8,74	19,27
Fluegeltor barndoor	∅ 245 mm ∅ 9.6 "	Version / Stand version / as at...	1.0/28.04.09			.D	6,5	14,33	8,80	19,40
						.I	8	17,65	10,12	22,31
						.J	8	17,65	10,12	22,31
					.K	8	17,65	10,18	22,45	

ARRI 

Arnold & Richter Cine Technik
Pulvermuehle
D-83071 Stephanskirchen