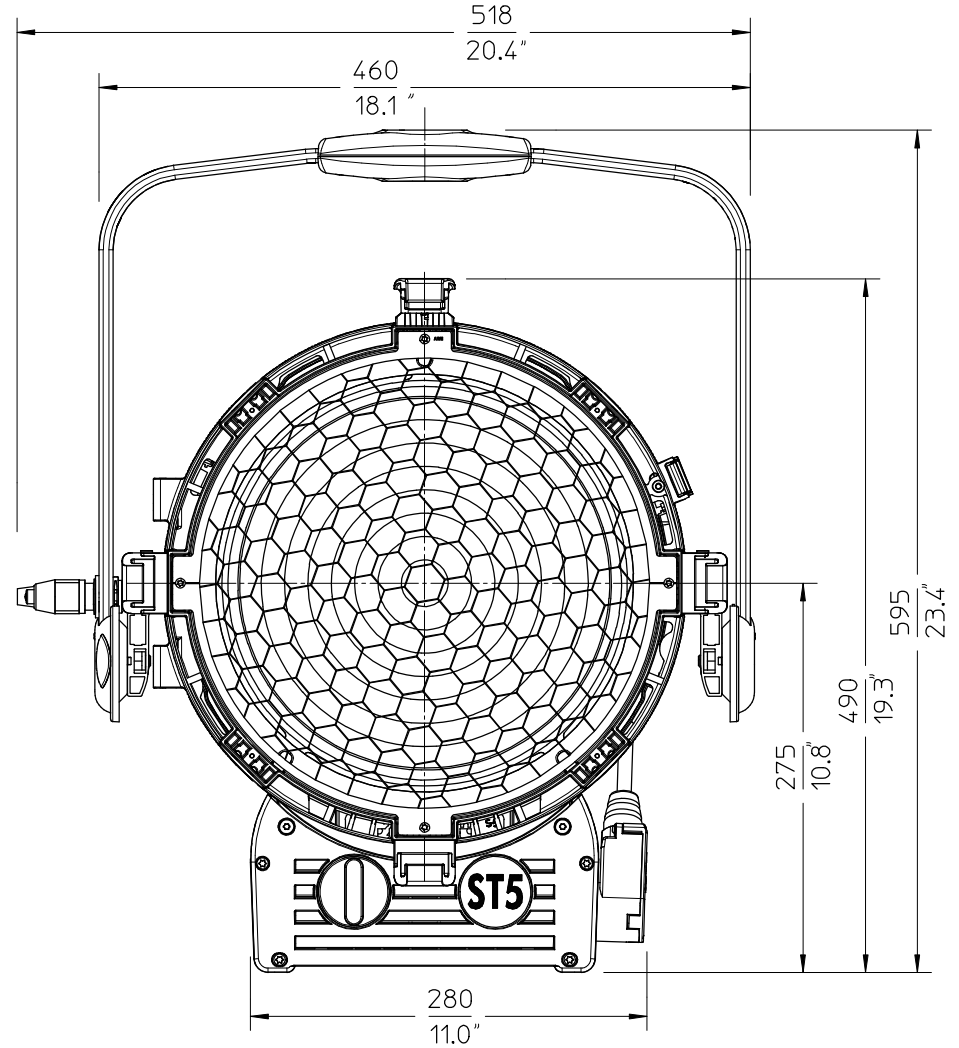
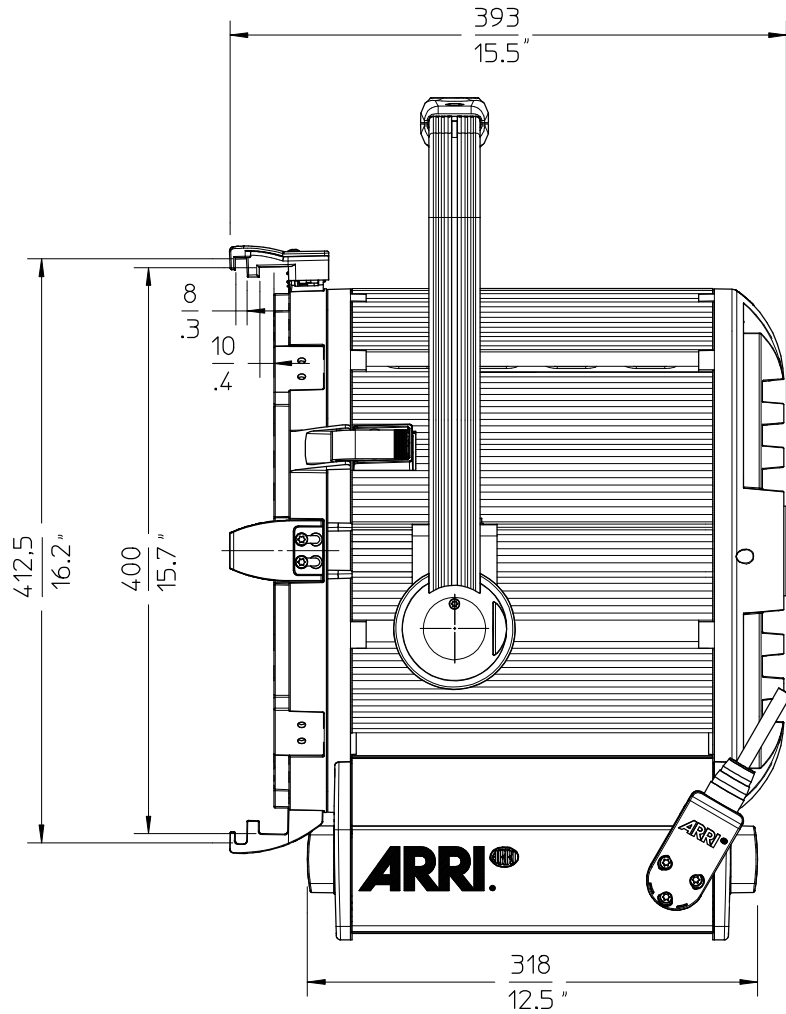


Schutzvermerk nach DIN34 beachten



Scheinwerfertyp type of lamphead	ARRI TRUE BLUE ST5	Packmass packed size	600x600x500 mm 23,62x23,62x22,82 "		Ident Nr.:	Gewicht		Packgewicht		
Leuchtmittel lamp	230V:CP/85,CP/29	Packvolumen packed volume	208,8 l 7,357 ft3		L1.41000.	kg.	lbs.	kg.	lbs.	
Lampensockel lamp base	G38	Linse lenses	Ø 300 mm Ø 11,8 "			.A	15	33,07	19,91	43,89
Zubehoer accessories	Ø 400 mm Ø 15,75 "	Dateiname file name	ST5000_LPE_MB_01			.H	11,5	28,35	17,61	38,82
Flügelvor barndoor	Ø 413 mm Ø 16,25 "	Version / Stand version / as at...	1.0/28.02.08			.B	13,5	29,76	18,21	40,14
						.D	--	--	--	--
						.I	15	33,07	19,67	43,36
					.J	15	33,07	19,67	43,36	
					.K	--	--	--	--	



Arnold & Richter Cine Technik  
Pulvermuehle  
D-83071 Stephanskirchen