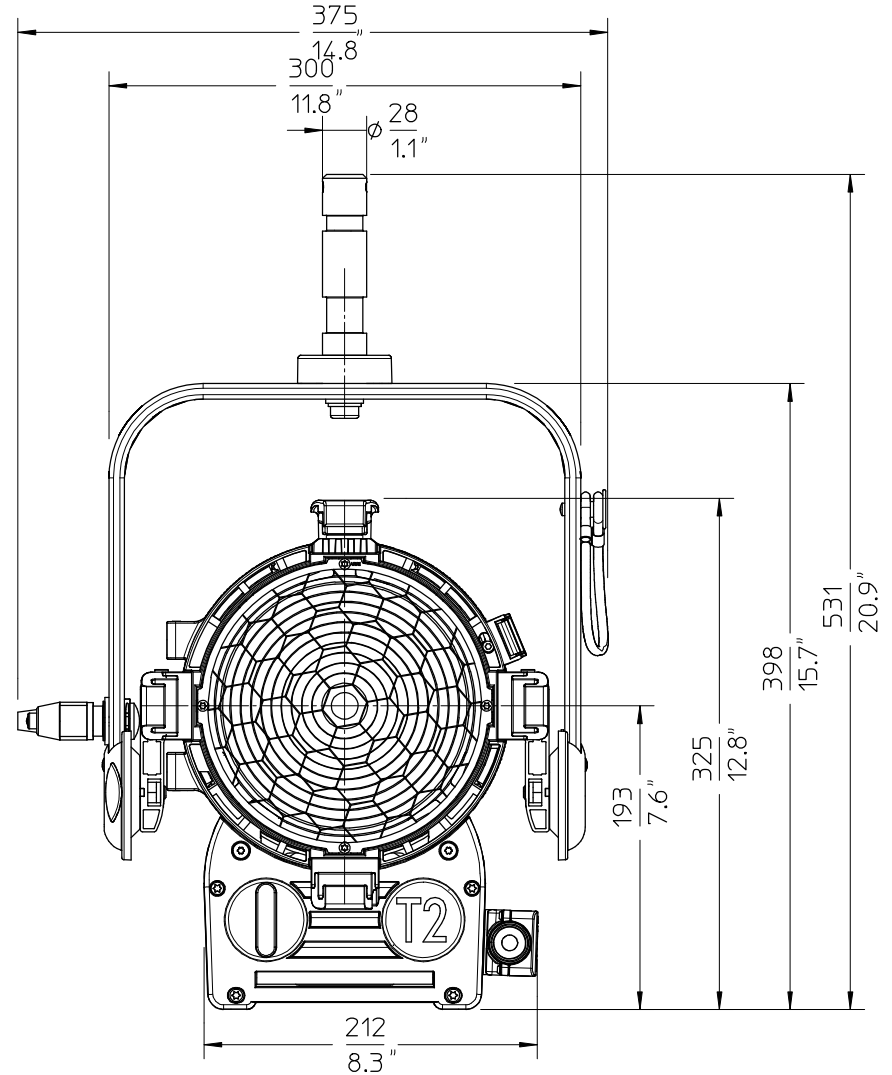
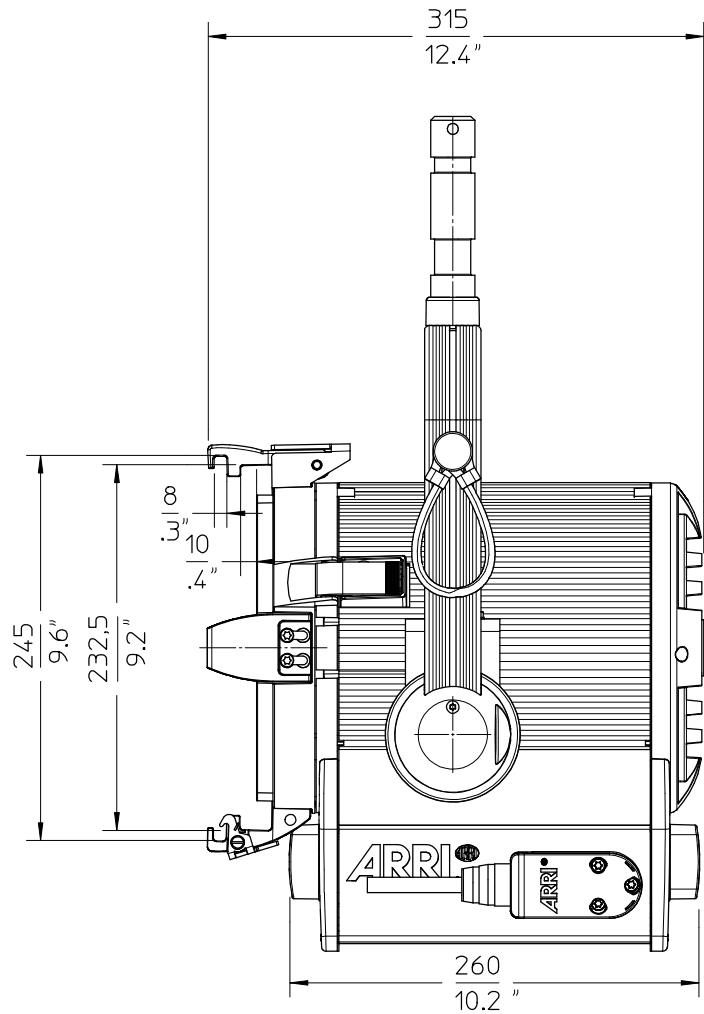



Schutzvermerk nach DIN34 beachten



Scheinwerfertyp type of lamphead	ARRI TRUE BLUE T2	Packmass packed size	460x400x400 mm 18,11x15,75x15,75 "	Ident Nr.:	Gewicht		Packgewicht		 <p>Arnold & Richter Cine Technik Pulvermuehle D-83071 Stephanskirchen</p>	
Leuchtmittel lamp	230V:FKK(CP/73,CP/41)	Packvolumen packed volume	73,6 l 2,59 ft3		L1.41250	kg.	lbs.	kg.		lbs.
Lampensockel lamp base	G38	Linse lenses	Ø 175 mm Ø 6,9 "	.A		8	17,6	9,86		21,74
Zubehoer accessories	Ø 230 mm Ø 9,05 "	Dateiname file name	T2000_LPE_MB_01	.H		6	13,22	8,14		17,94
Fluegeltor barndoor	Ø 245 mm Ø 9,6 "	Version / Stand version / as at...	1.0/28.04.09	.B		7	15,45	9,06		19,97
				.D		7	15,45	9,12	20,11	
				.J	8	17,6	10,25	22,49		
				.K	-	-	-	-		