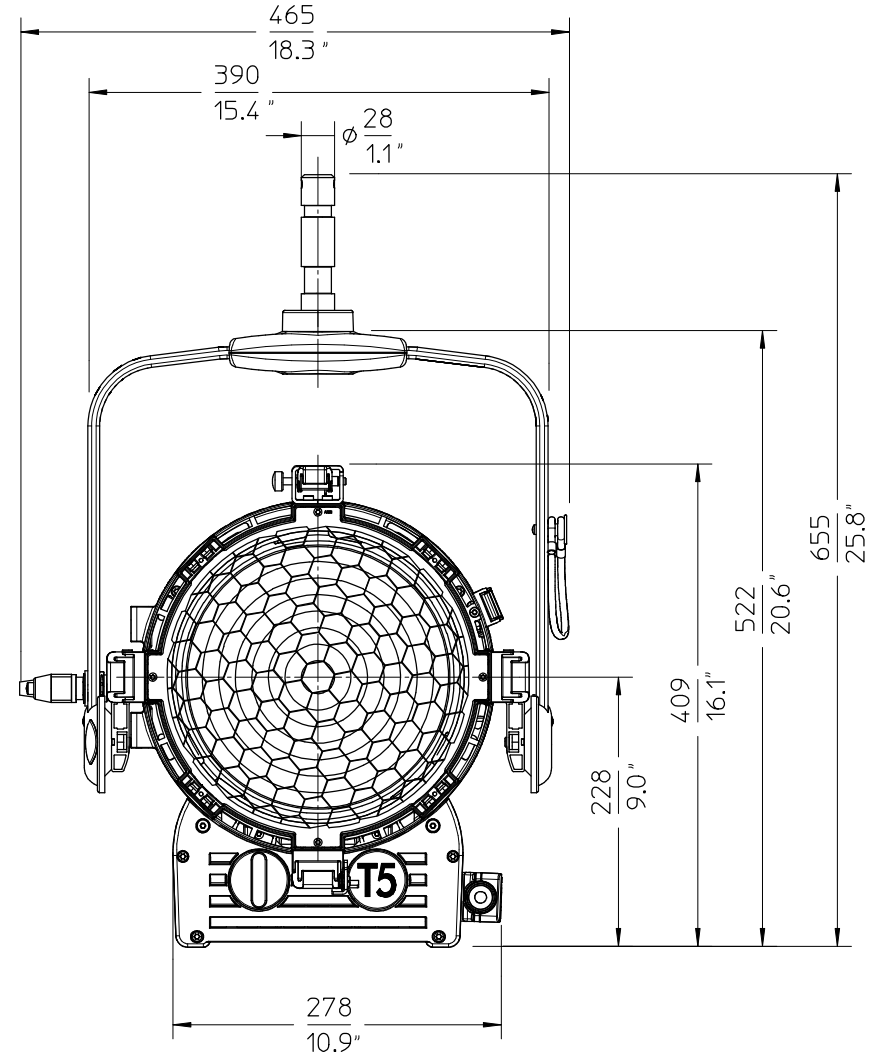
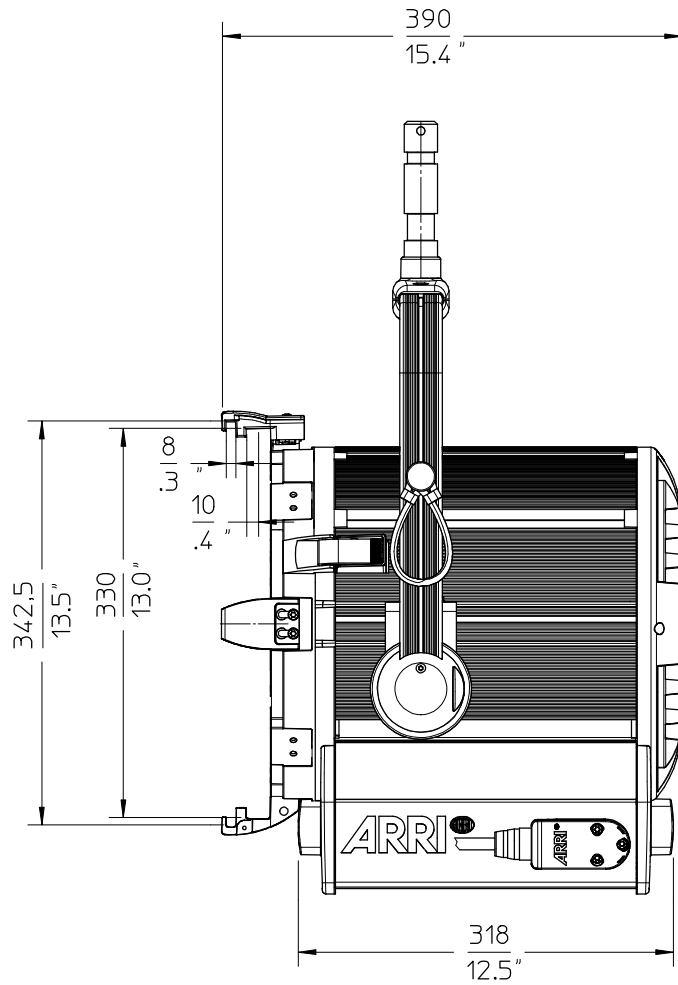



Schutzvermerk nach DIN34 beachten



Scheinwerfertyp type of lamphead	ARRI TRUE BLUE T5	Packmass packed size	550x510x510 mm 21,65x20,08x20,08 "	Ident Nr.:	Gewicht		Packgewicht		 Arnold & Richter Cine Technik Pulvermuehle D-83071 Stephanskirchen	
Leuchtmittel lamp	230V:FKK(CP/73,CP/41)	Packvolumen packed volume	143,055 l 5,04 ft3	L1.40000	kg.	lbs.	kg.	lbs.		
Lampensockel lamp base	G38	Linsen lenses	∅ 250 mm ∅ 9,84 "		.A	12,5	27,5	16,11		35,51
Zubehoer accessories	∅ 330 mm ∅ 12,92 "	Dateiname file name	T5000_LPE_MB_01		.B	11,5	25,35	15,26		33,64
Fluegeltor barndoor	∅ 344 mm ∅ 13,54 "	Version / Stand version / as at...	1.0/28.04.09							